

Porte Coulissante Motorisée

# *NAVIBLOC*

## Mono Vantail

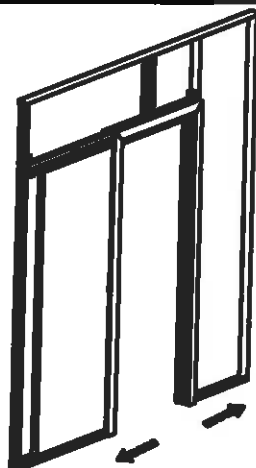
SN312874 NAVIBLOC mono



Motorisée par **RADEMACHER**

Porte Coulissante Motorisée  
**NAVIBLOC**

SN312877 mono



**sevax**  
SAINT GOBAIN

Système destiné à l'aménagement intérieur.

Utiliser exclusivement des portes dont la masse est inférieure à 80 Kg et n'excédant pas 40 mm d'épaisseur.

La pose du système doit être effectuée par une personne équipée des équipements de protection individuelle suivants:



Une pose correctement effectuée permet d'assurer le bon fonctionnement du système et de prévenir tout risque d'accident.

Les vis et chevilles pour fixer le système **NAVIBLOC** ne sont pas fournies.

SEVAX recommande la lecture attentive et intégrale de ce document avant toute opération d'installation et d'utilisation.

Tous les raccordements électriques du système doivent être réalisés hors tension - transformateur d'alimentation non raccordé au secteur 220V.

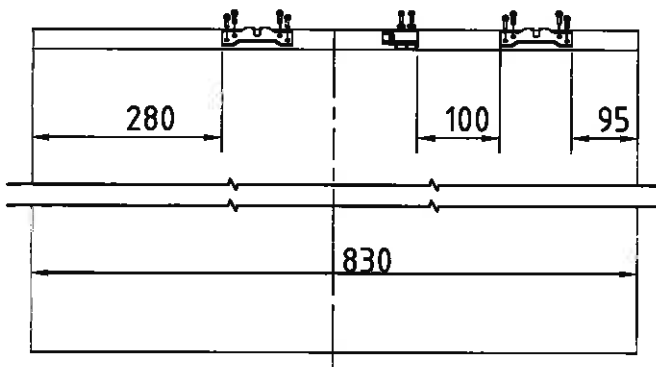
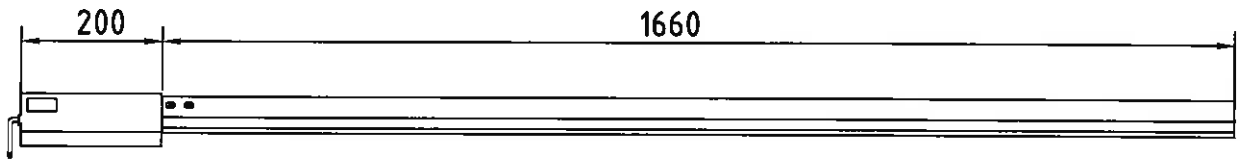
La garantie ne s'applique pas dans les cas suivants:

- Non respect des consignes d'installation et d'utilisation indiquées dans ce document ayant entraîné la détérioration du matériel.
- Démontage des composants électriques.
- Dysfonctionnement suite à un événement qui ne relève pas d'une utilisation normale du produit (effraction, incendie, orage, ...)
- Mauvais stockage du produit (exposition aux intempéries...)
- Utilisation du matériel/composants non fournis par SEVAX.

Les informations techniques communiquées dans ce document sont à titre indicatif et ne constituent pas des éléments contractuels.



# 1.1 NAVIBLOC mono vantail



1x



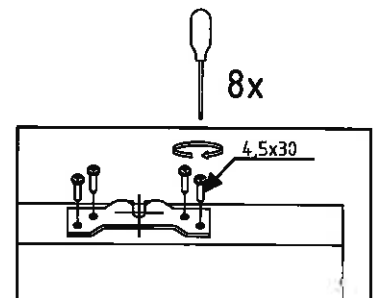
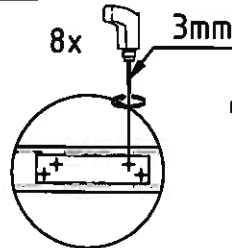
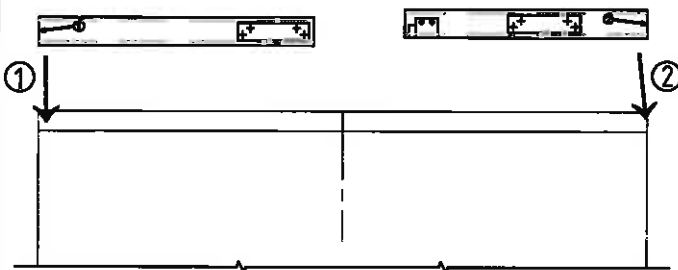
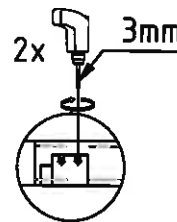
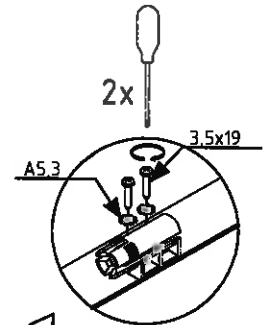
1x



2x

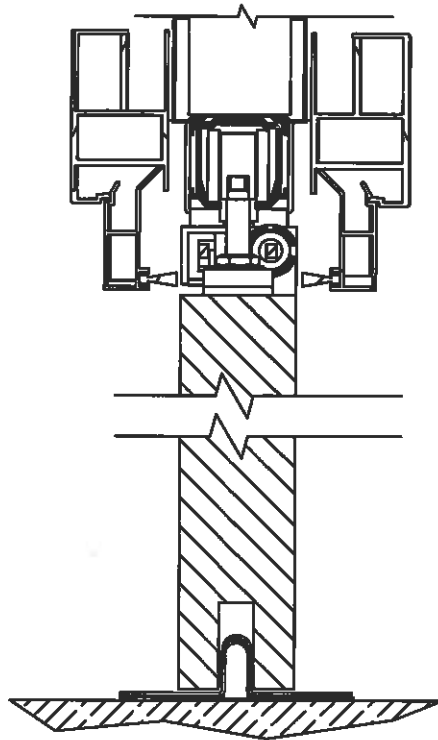


1x

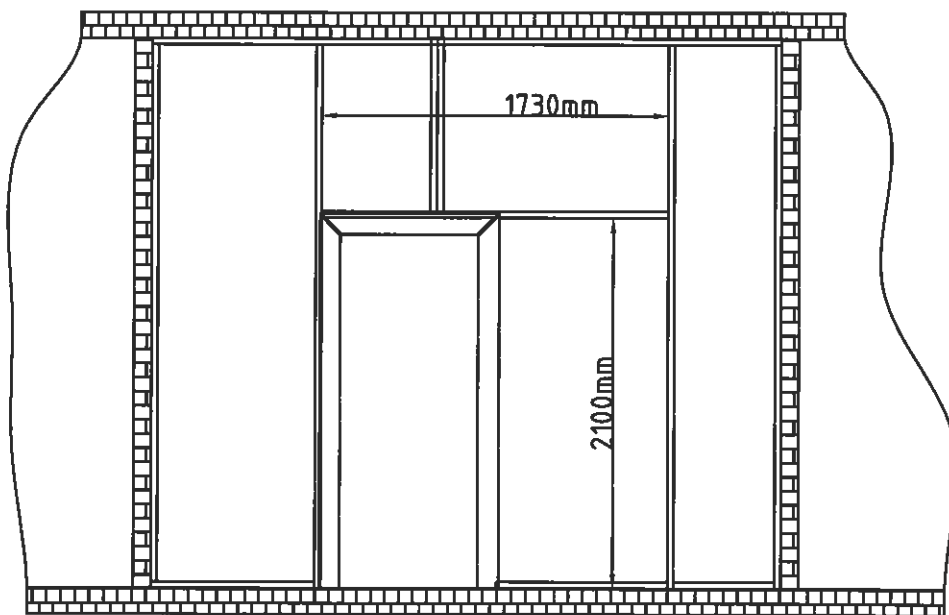


1.2

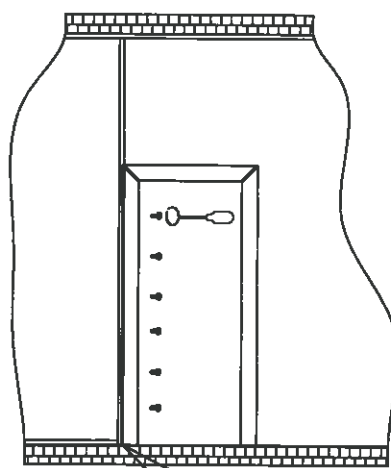
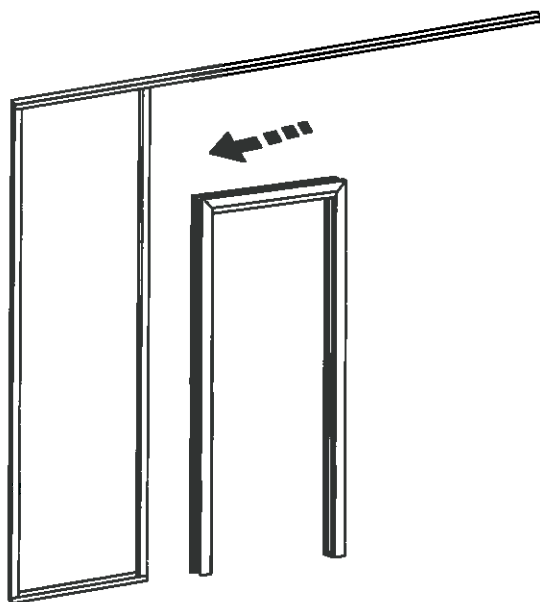
NAVIBLOC mono standard SN312877



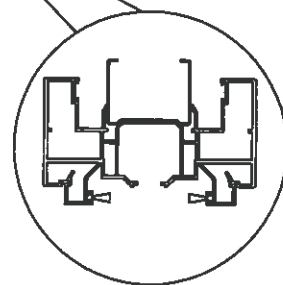
1.3



2

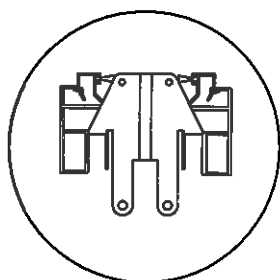
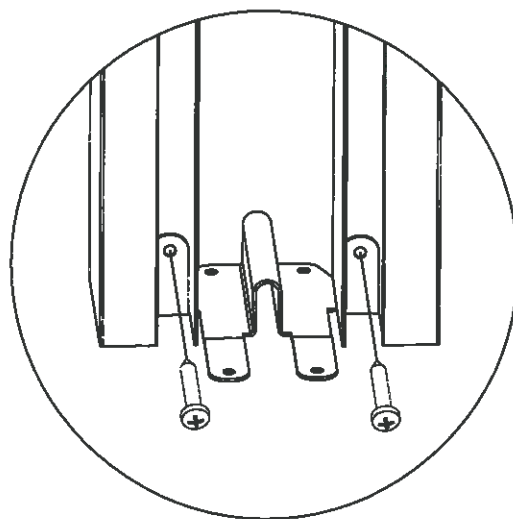
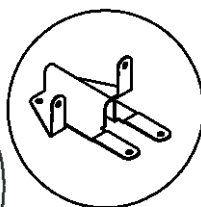
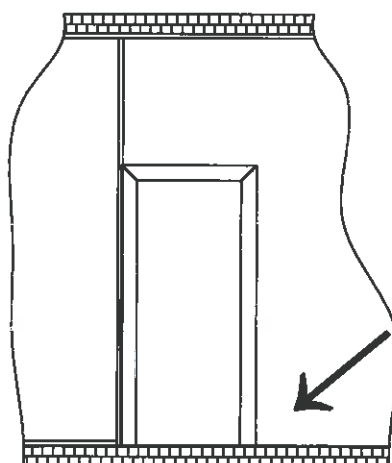


x6

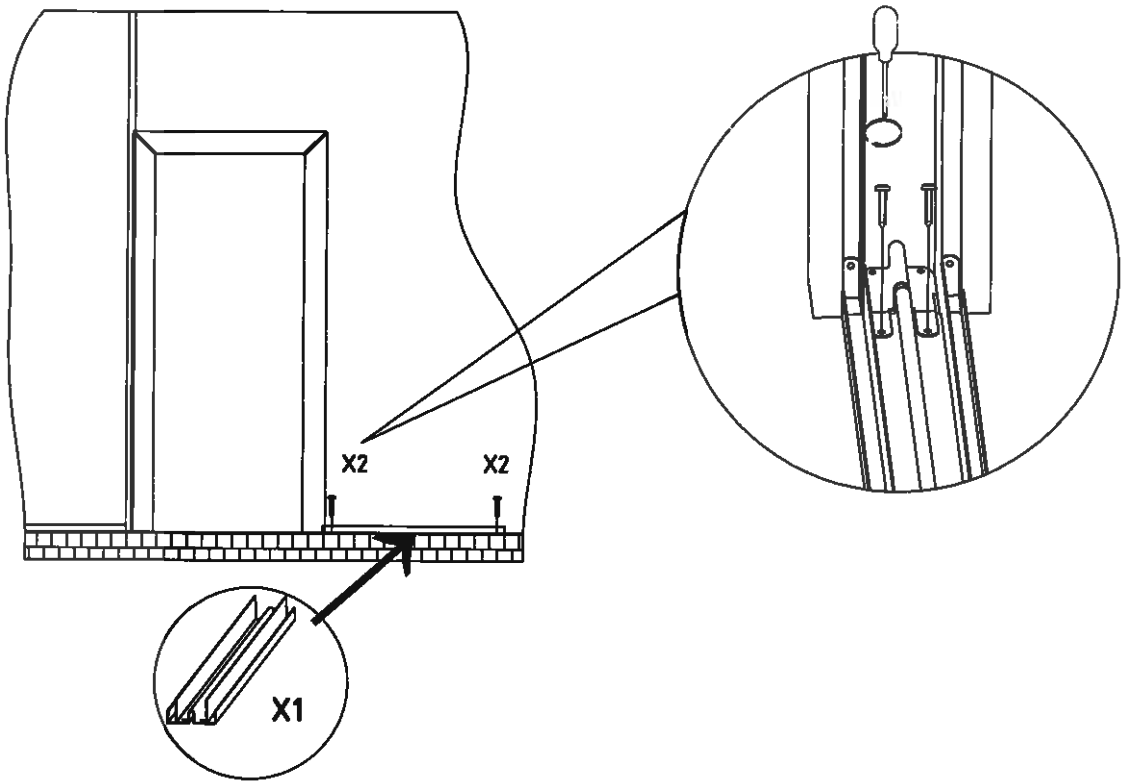


3

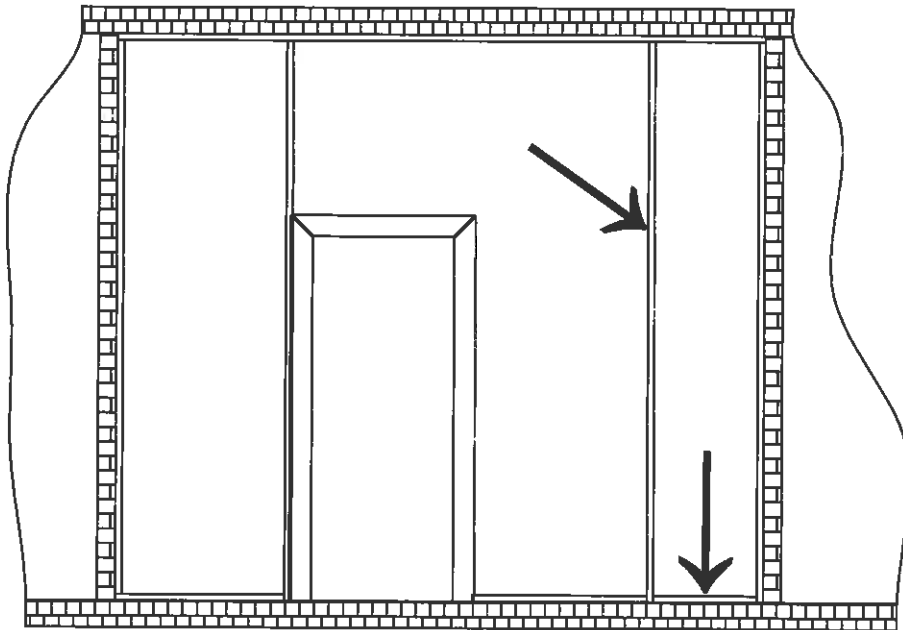
x2



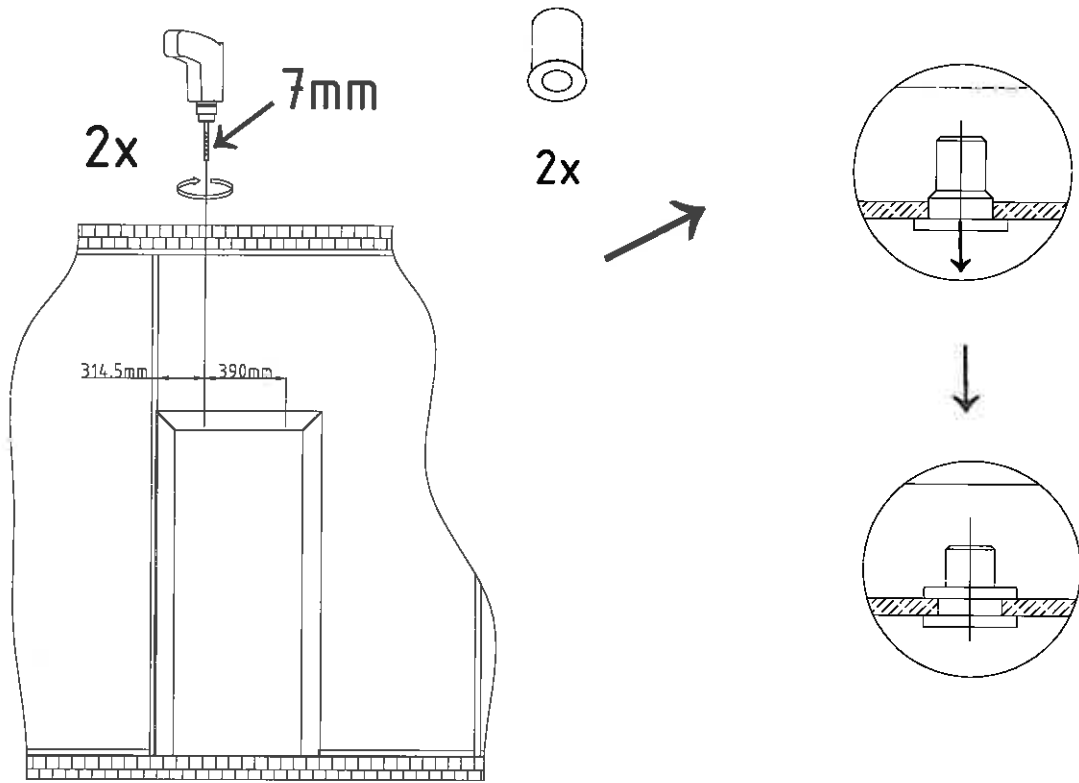
4



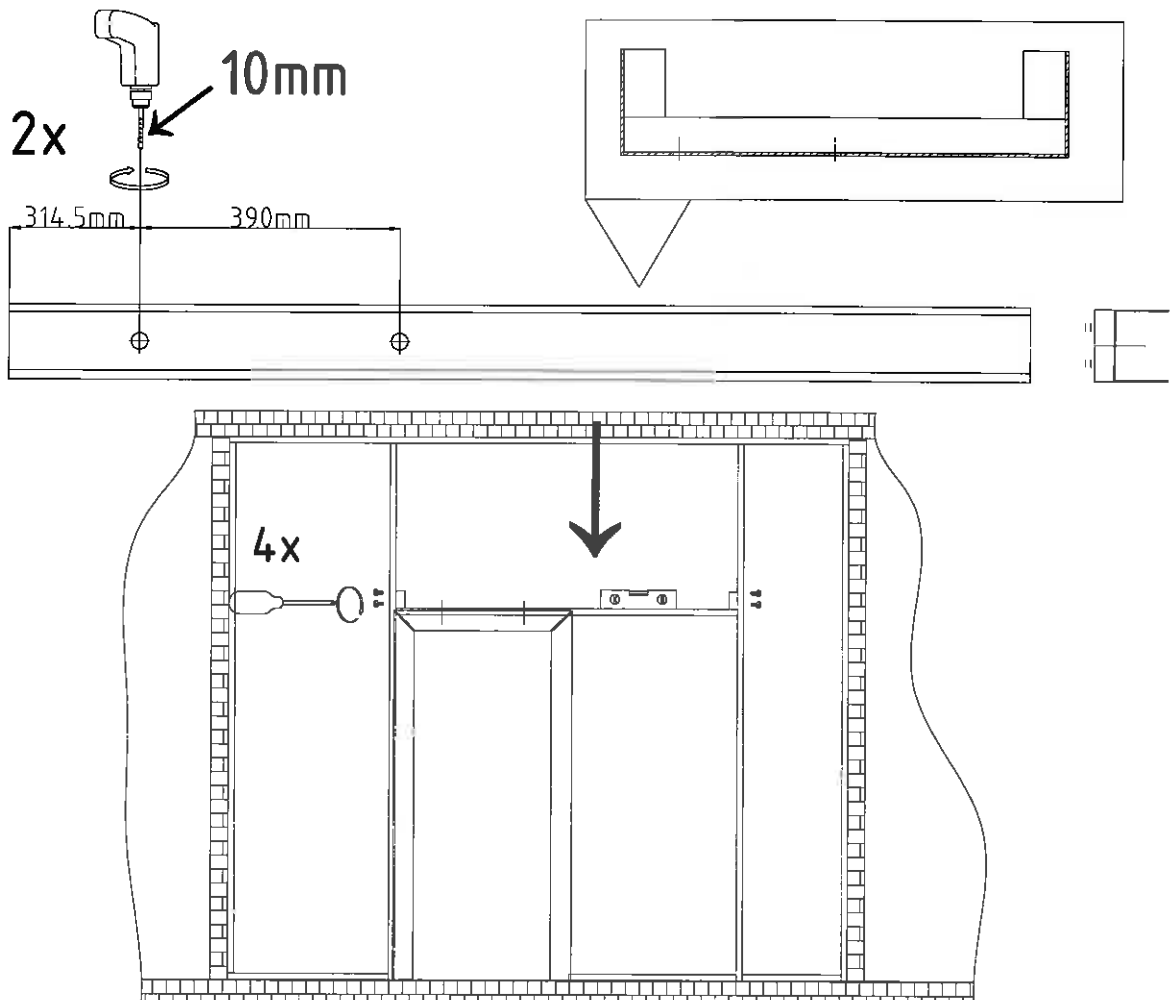
5



6

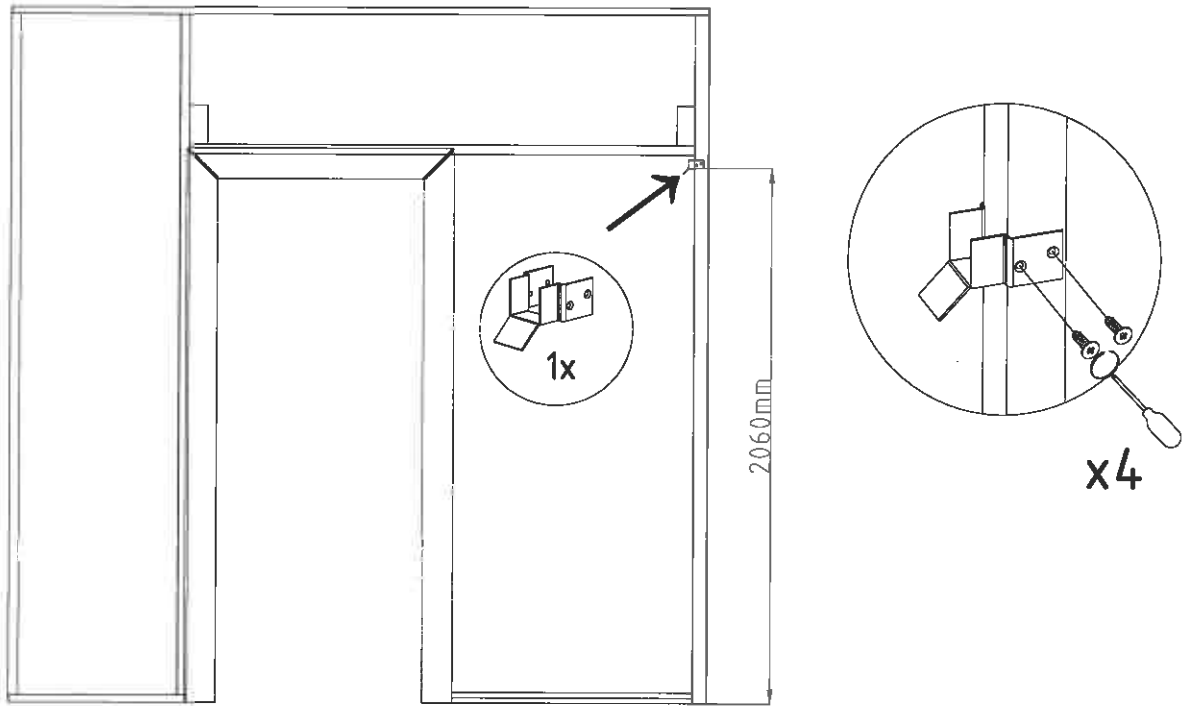


7

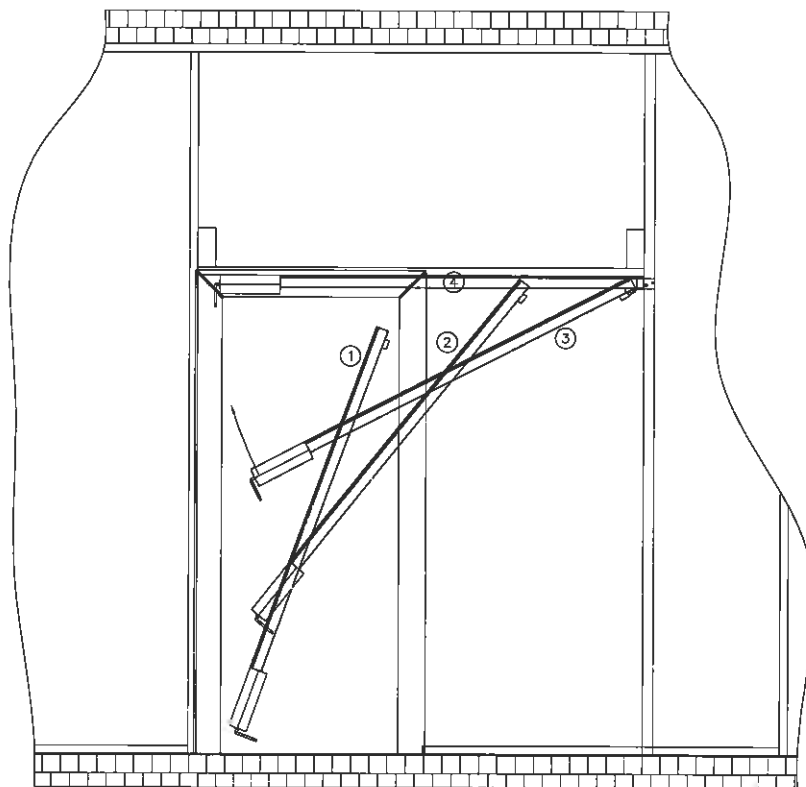




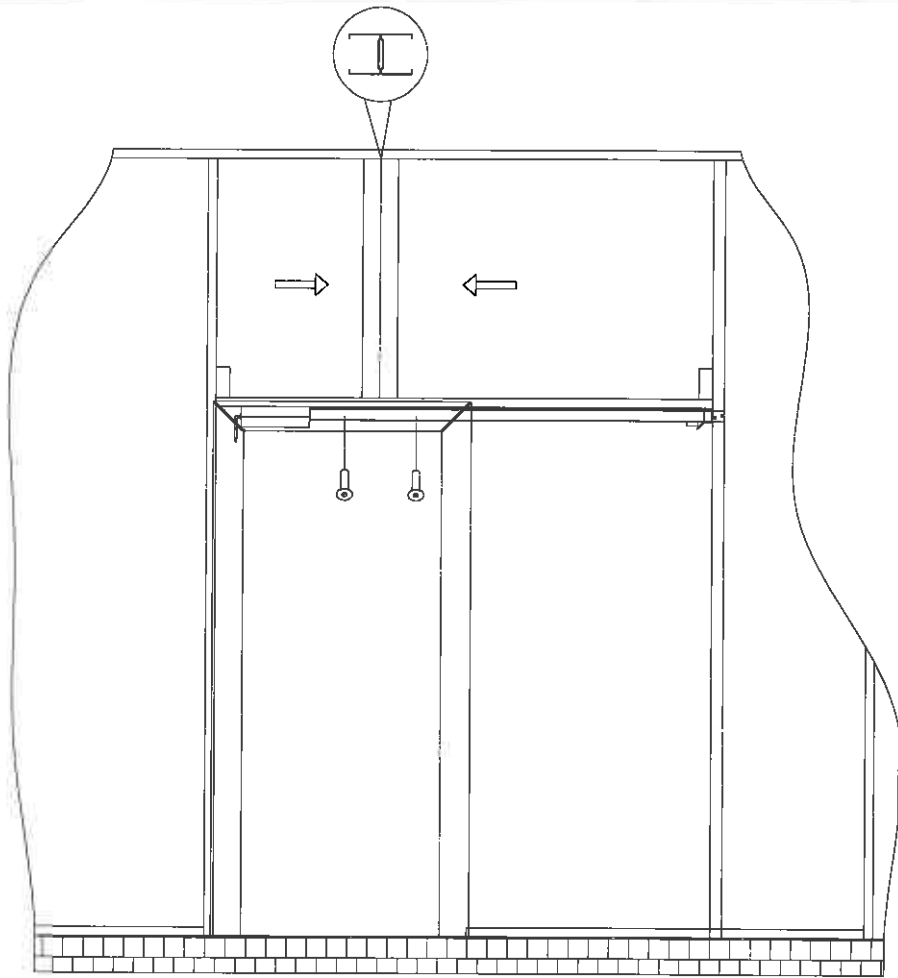
8



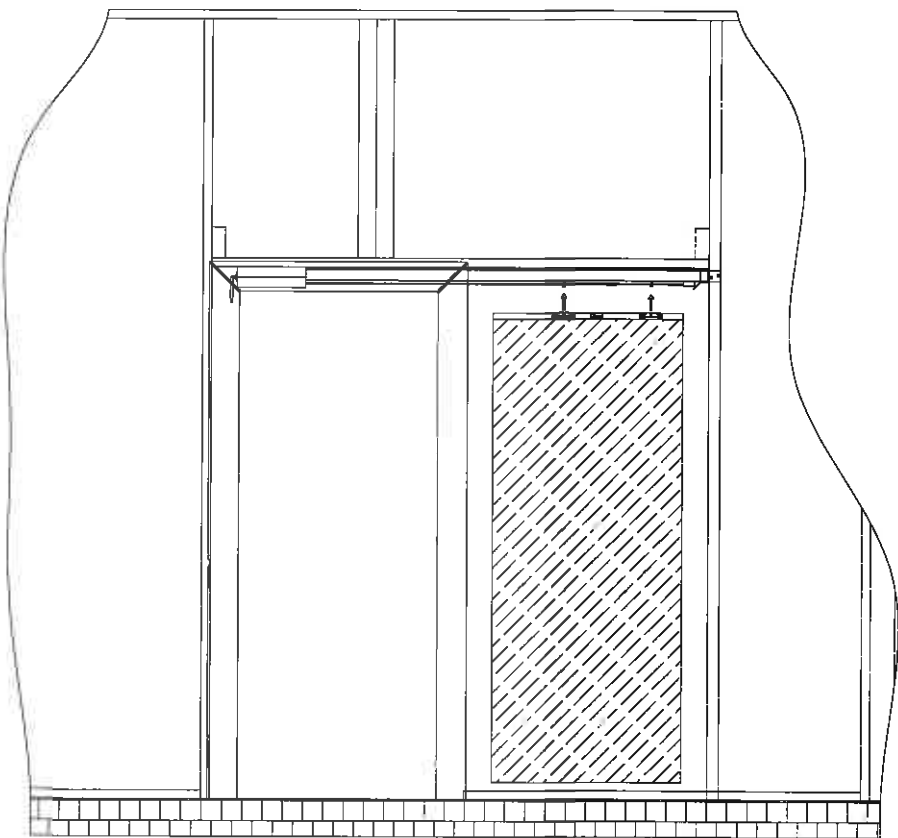
9



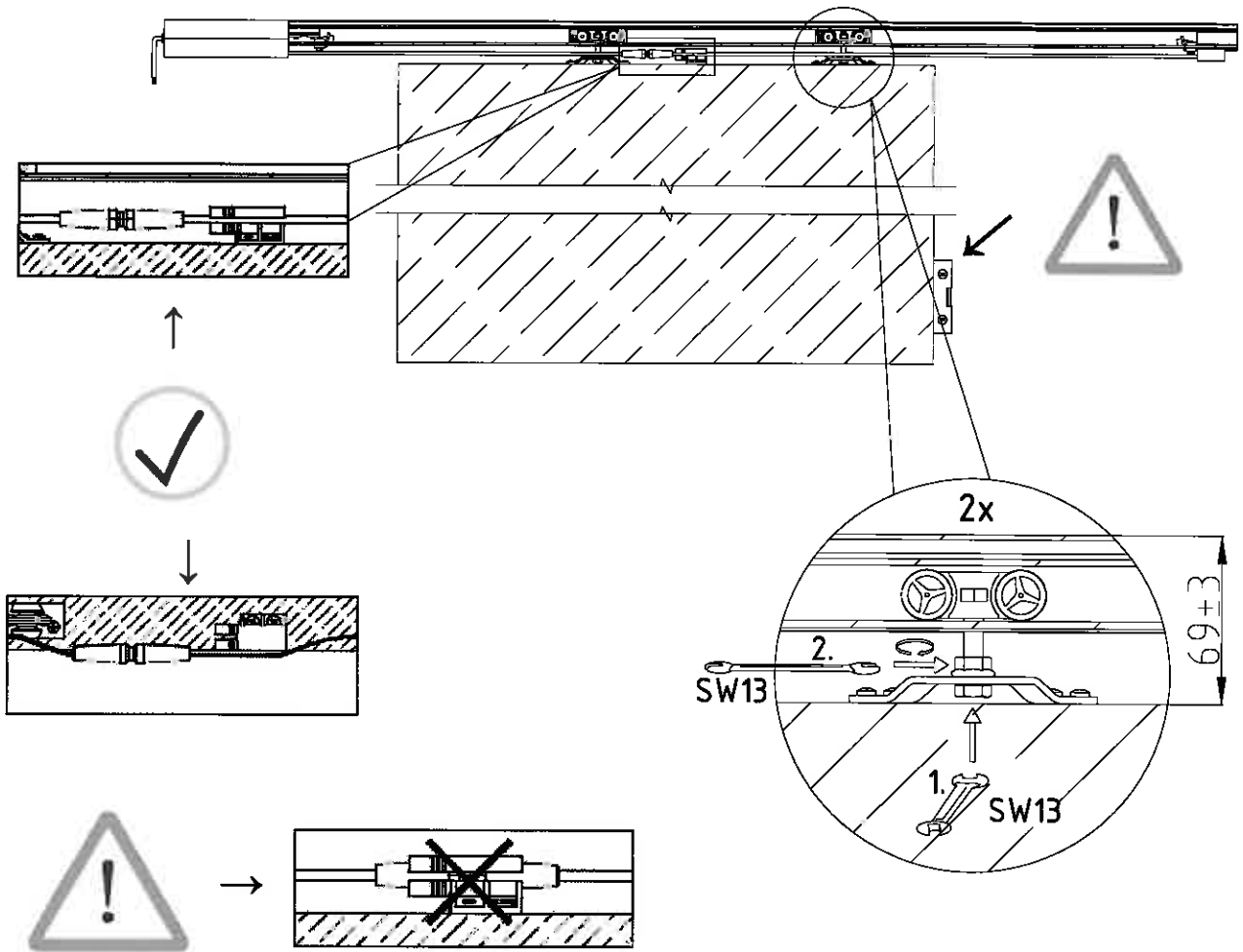
10



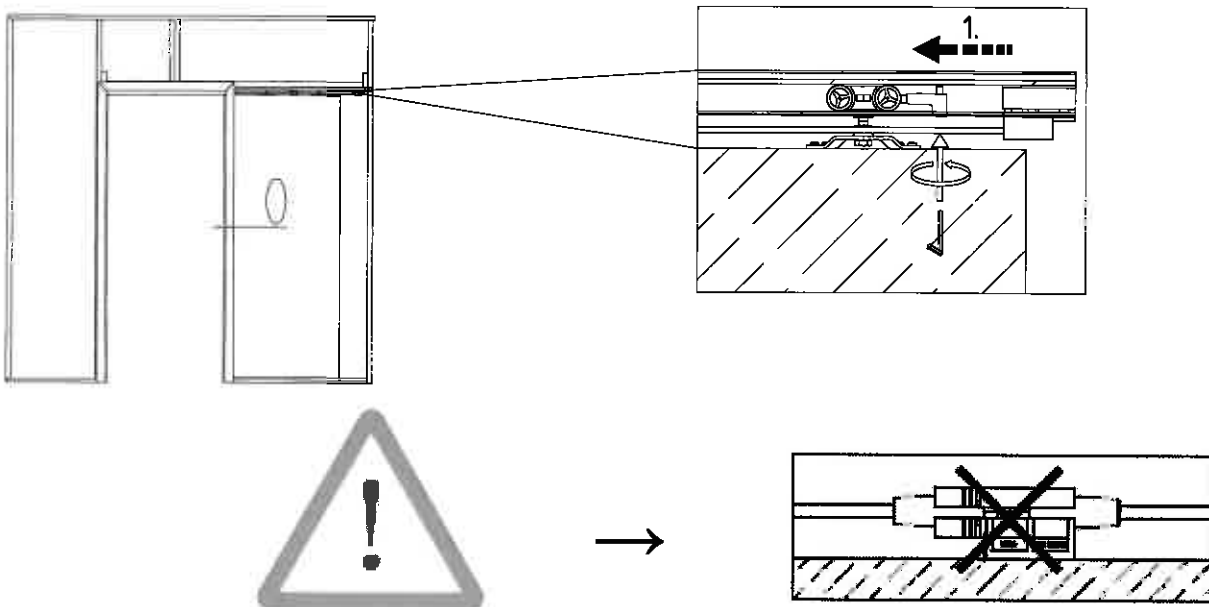
11



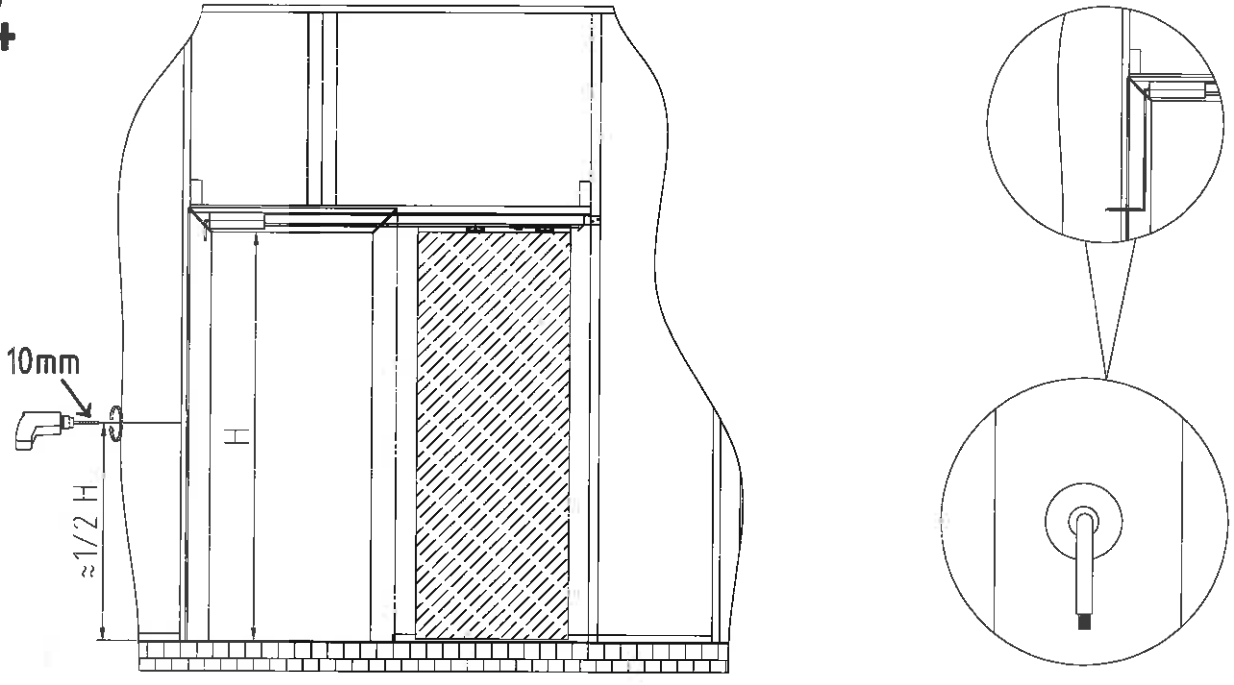
12



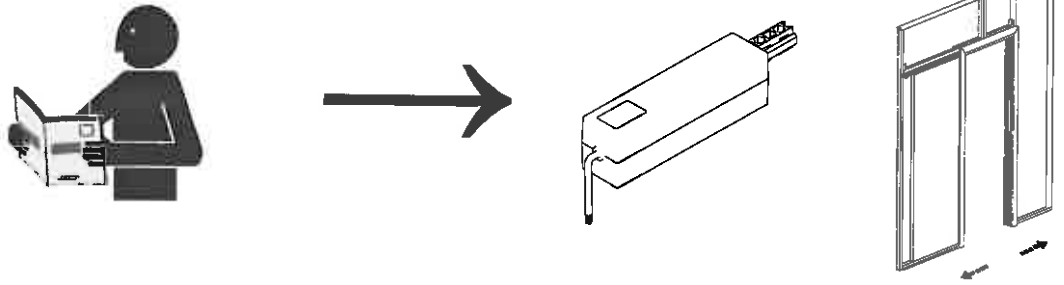
13



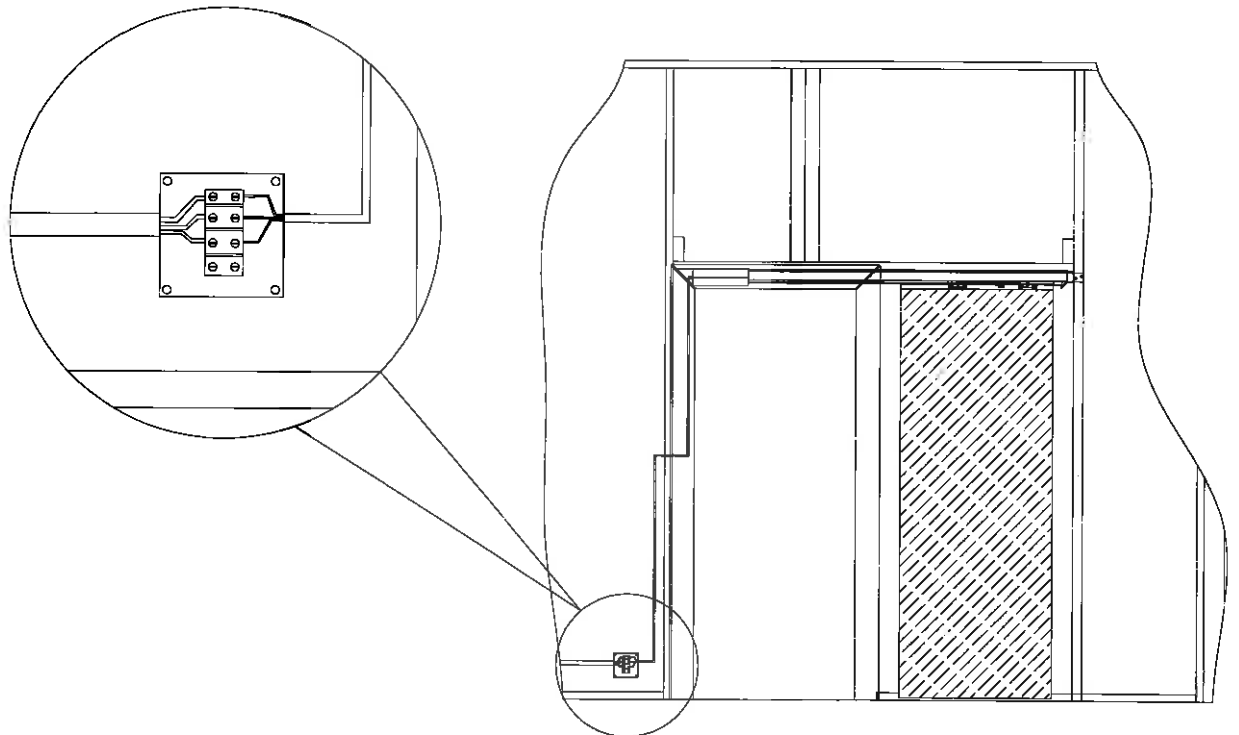
14



15



16 Suggestion d'installation



# Notes



A large rectangular area with rounded corners, divided into three vertical columns by two vertical lines. Each column contains 20 horizontal lines, providing a space for handwritten notes.