

Porte Coulissante Motorisée

NAVIDOOR

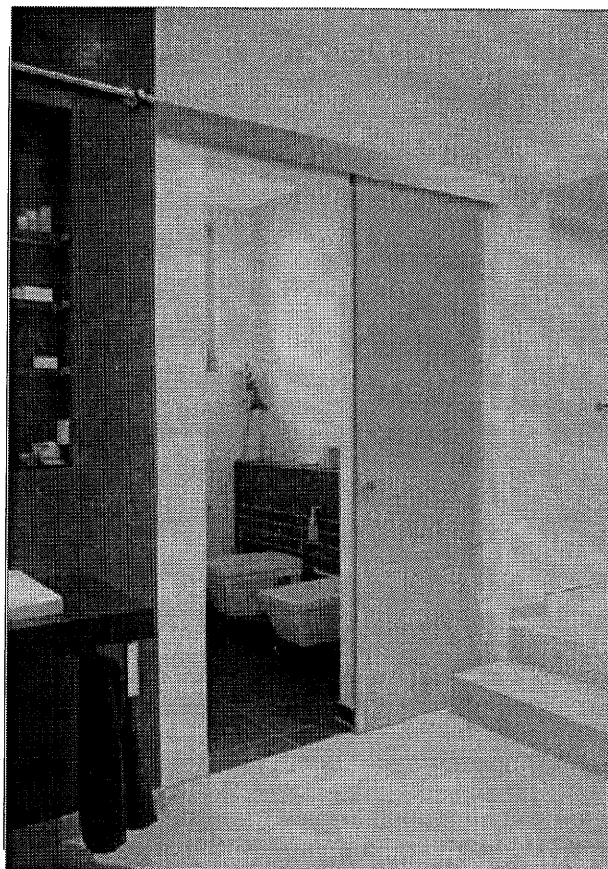
Mono Vantail

SN312622 NAVIDOOR mono standard

SN312623 NAVIDOOR mono +15mm

SN312624 NAVIDOOR mono +23mm

SN312625 NAVIDOOR mono plafond



Motorisée par **RADEMACHER**

Porte Coulissante Motorisée

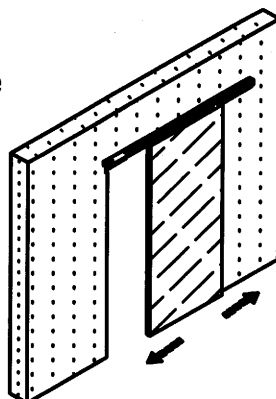
NAVIDOOR

SN312622 mono standard

SN312623 mono +15mm

SN312624 mono +23mm

SN312625 mono plafond



sevax
SAINT-GOBAIN

Système destiné à l'aménagement intérieur.

Utiliser exclusivement des portes dont la masse est inférieure à 80 Kg et n'excédant pas 40 mm d'épaisseur.

La pose du système doit être effectuée par une personne équipée des équipements de protection individuelle suivants:



Une pose correctement effectuée permet d'assurer le bon fonctionnement du système et de prévenir tout risque d'accident.

Les vis et chevilles pour fixer le système **NAVIDOOR** ne sont pas fournies.

SEVAX recommande la lecture attentive et intégrale de ce document avant toute opération d'installation et d'utilisation.

Tous les raccordements électriques du système doivent être réalisés hors tension - transformateur d'alimentation non raccordé au secteur 220V.

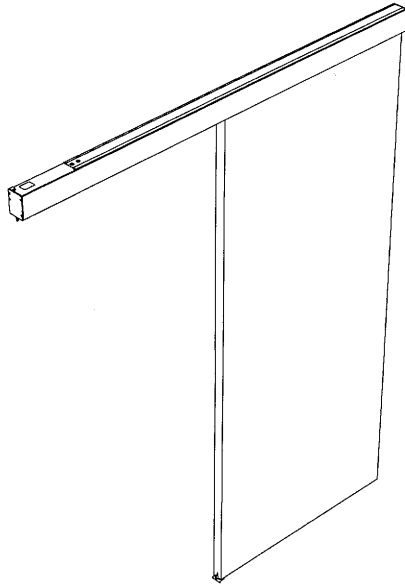
La garantie ne s'applique pas dans les cas suivants:

- Non respect des consignes d'installation et d'utilisation indiquées dans ce document ayant entraîné la détérioration du matériel.
- Démontage des composants électriques.
- Dysfonctionnement suite à un événement qui ne relève pas d'une utilisation normale du produit (effraction, incendie, orage, ...)
- Mauvais stockage du produit (exposition aux intempéries...)
- Utilisation du matériel/composants non fournis par SEVAX.

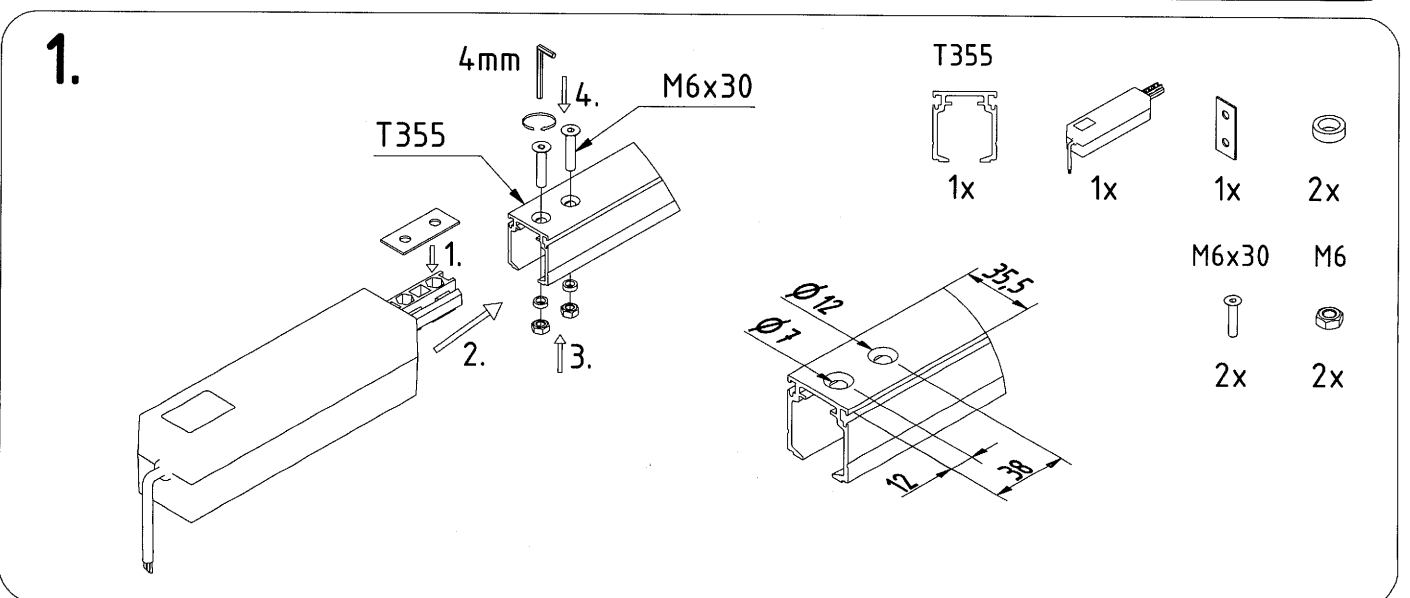
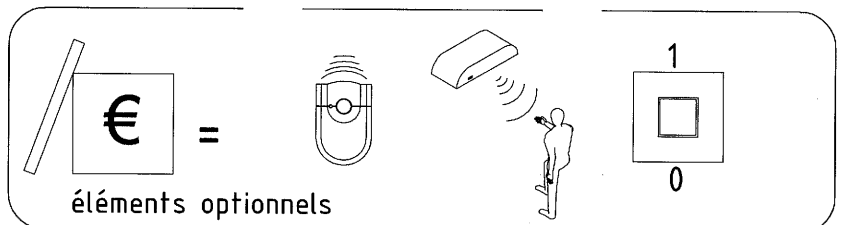
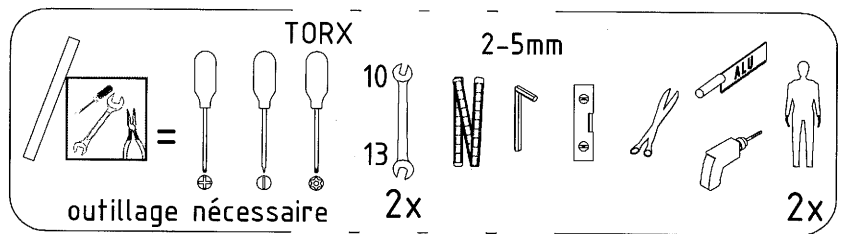
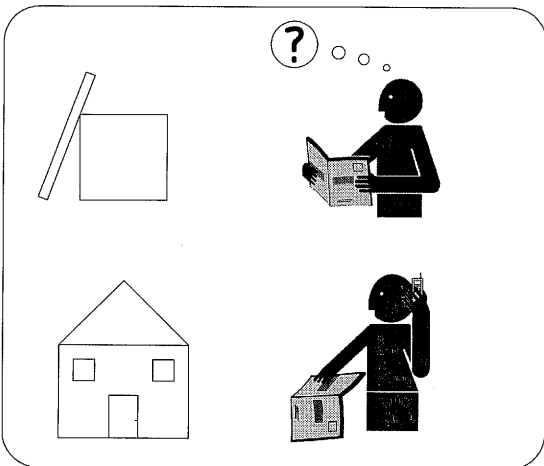
Les informations techniques communiquées dans ce document sont à titre indicatif et ne constituent pas des éléments contractuels.

NAVIDOOR
mono vantail

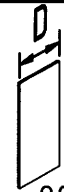
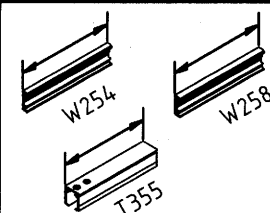
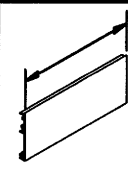
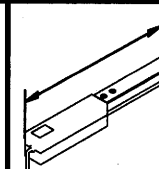
composition de la
version standard SN312622



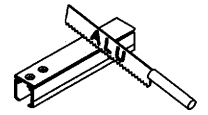
A3554 2x	8069 2x	220-089 1x	177368-24 2x	ET2-80 1x	W254 1x
05M 1x	0RT2 1x	278001 1x	12089 2x	0EPDM80 1x	VK4385GR 1x
M8x45 2x	M8 2x	M6x30 2x	M6 2x	0EPDM9x3 2x	
W254 1x	T355 1x	W258 1x	B259 1x	2,9x13 8x	4,5x30 8x
				3,5x19 2x	A5,3 2x


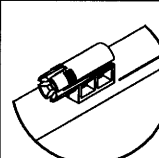


1.1 NAVIDOOR mono vantail

 max. 80kg	 W254 W258 T355	 B259	
min. 800mm	1400mm	1620mm	1600mm
850mm	1500mm	1720mm	1700mm
860mm	1520mm	1740mm	1720mm
900mm	1600mm	1820mm	1800mm
950mm	1700mm	1920mm	1900mm
985mm	1770mm	1990mm	1970mm
1000mm	1800mm	2020mm	2000mm
1050mm	1900mm	2120mm	2100mm
max. 1100mm	2000mm	2220mm	2200mm

T355
W254
W258
B259

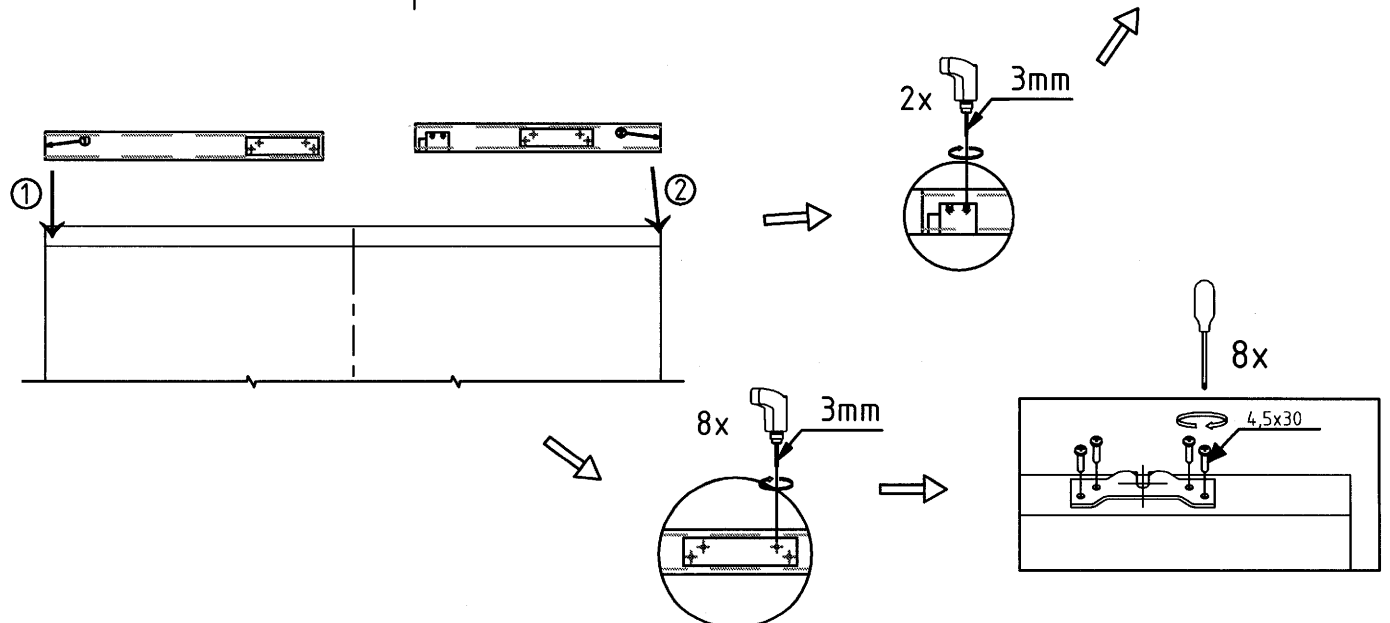
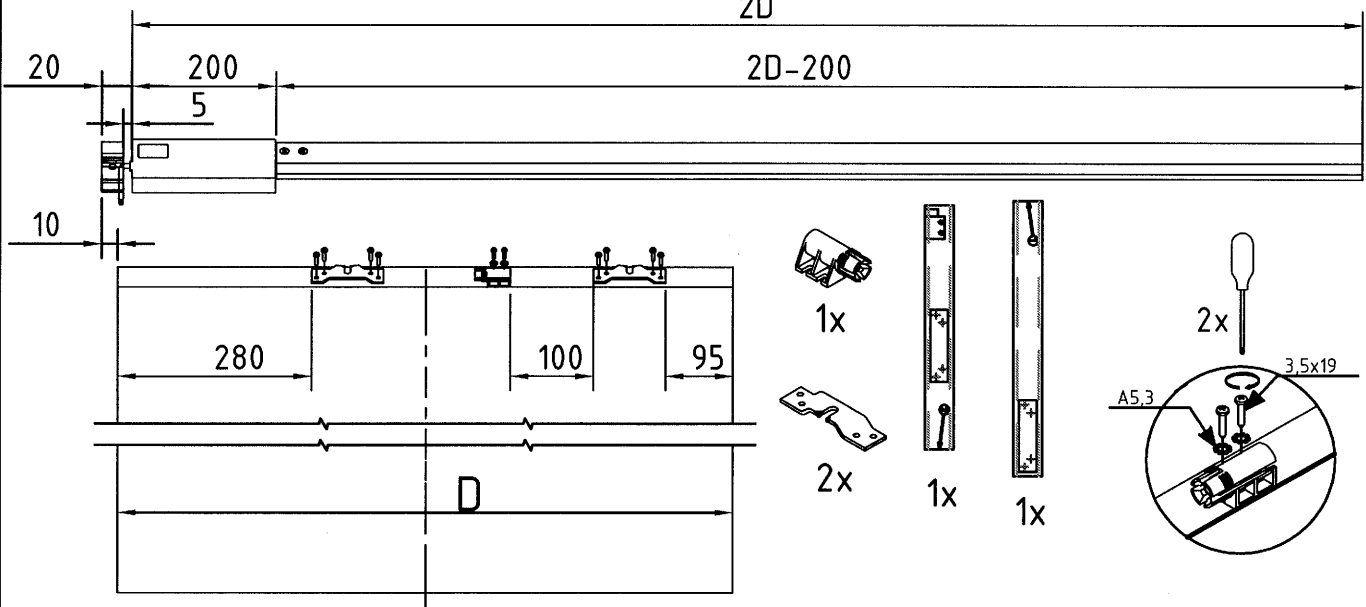


 E	 écart	
30mm	5mm	x
40mm	0mm	x

W258
B259

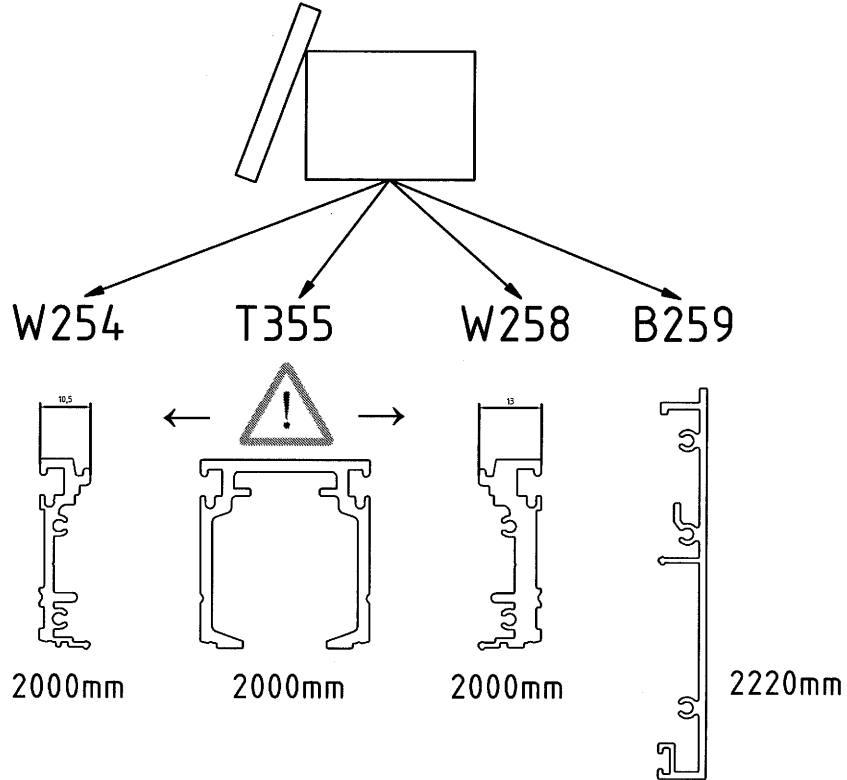
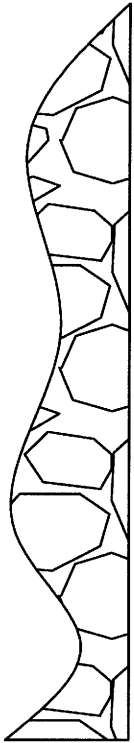
2D

2D-200

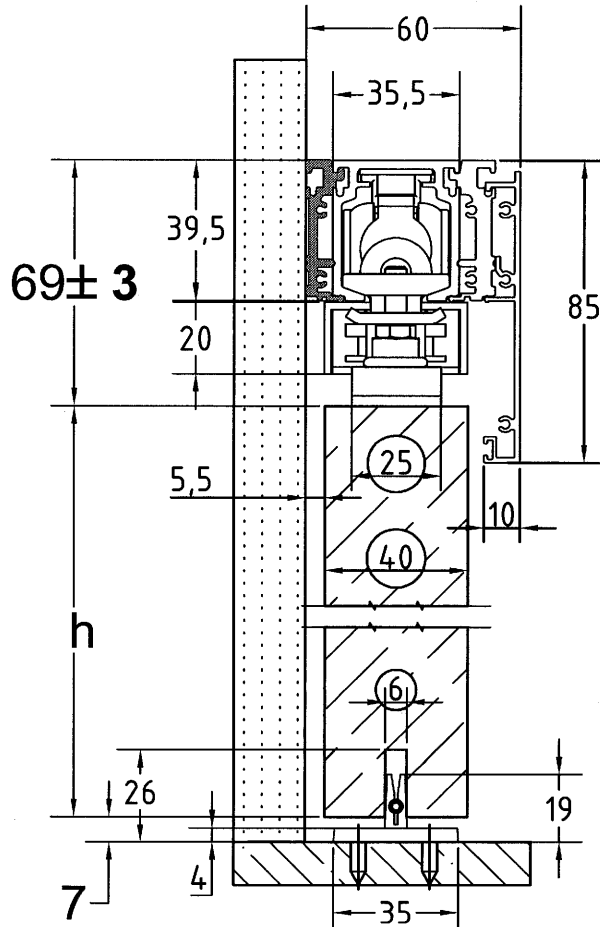


1.2

NAVIDOOR mono standard SN312622

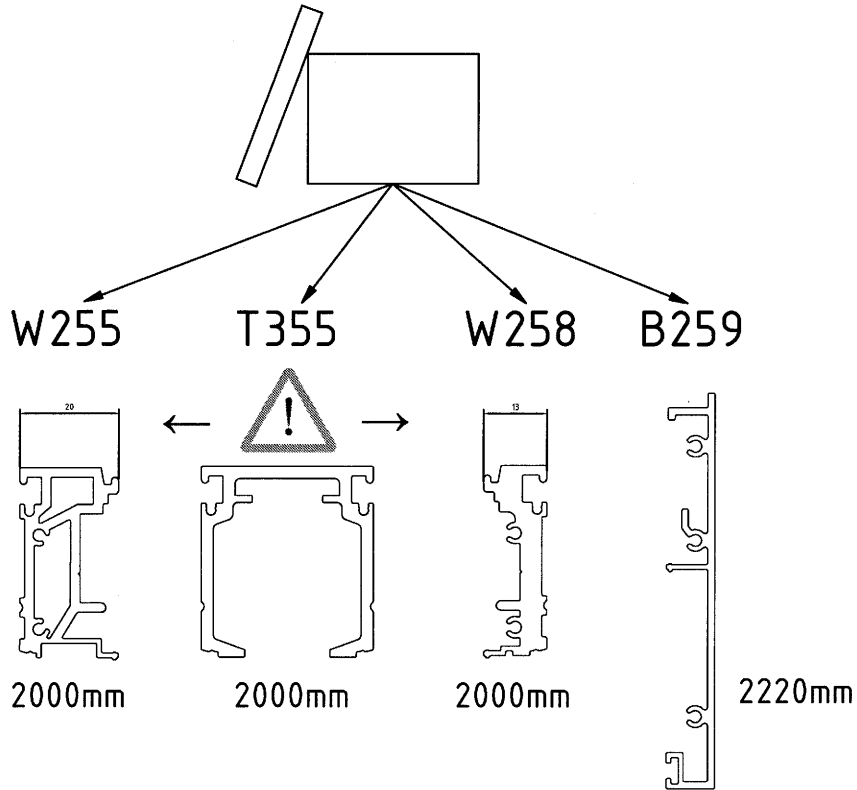
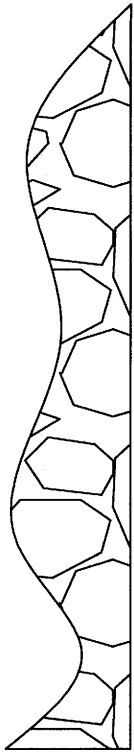


1.2a

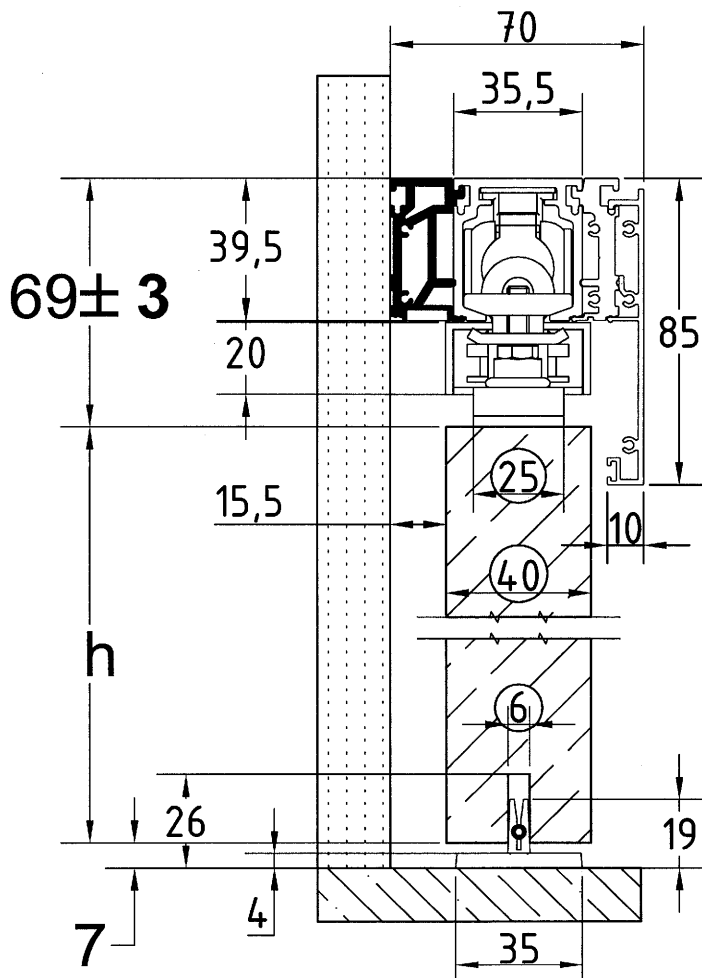


1.3

NAVIDOOR mono +15mm SN312623

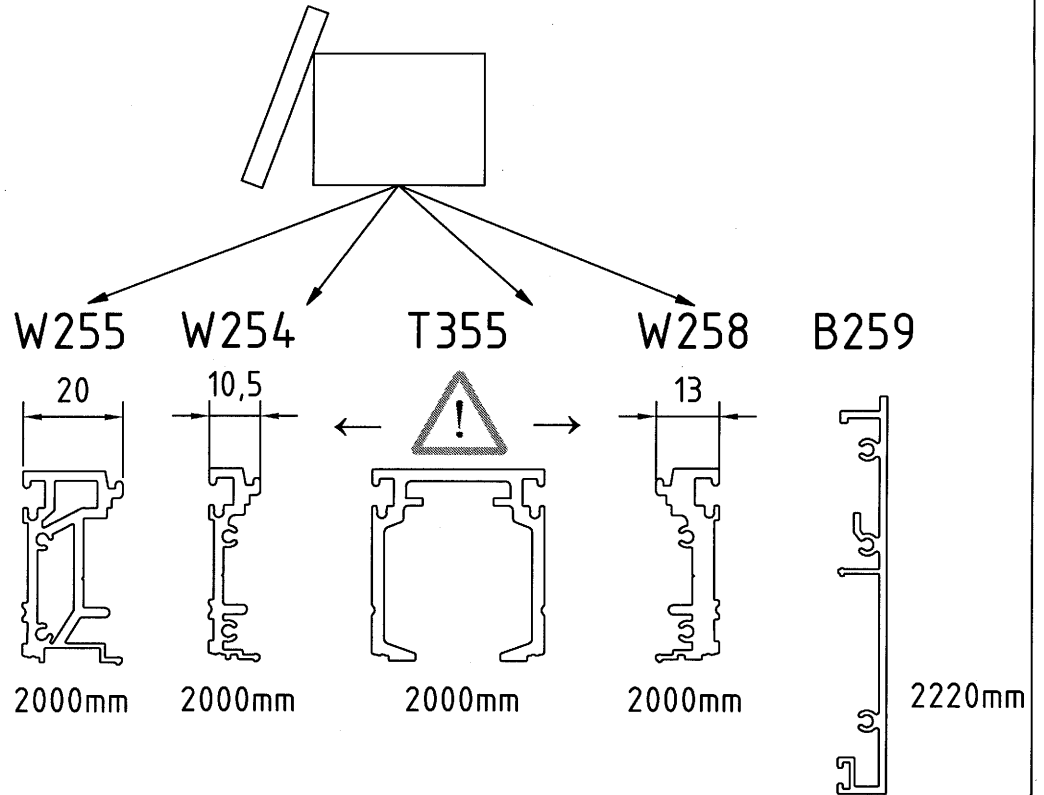
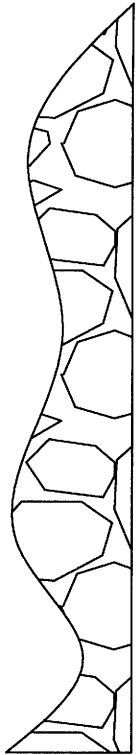


1.3a

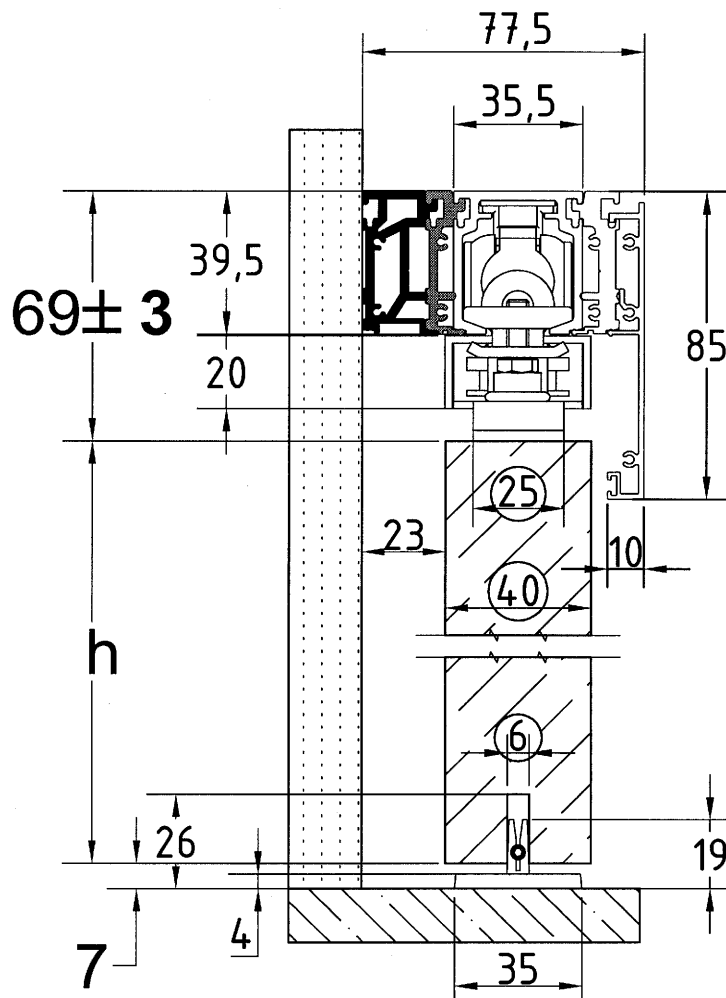


1.4

NAVIDOOR mono +23mm SN312624

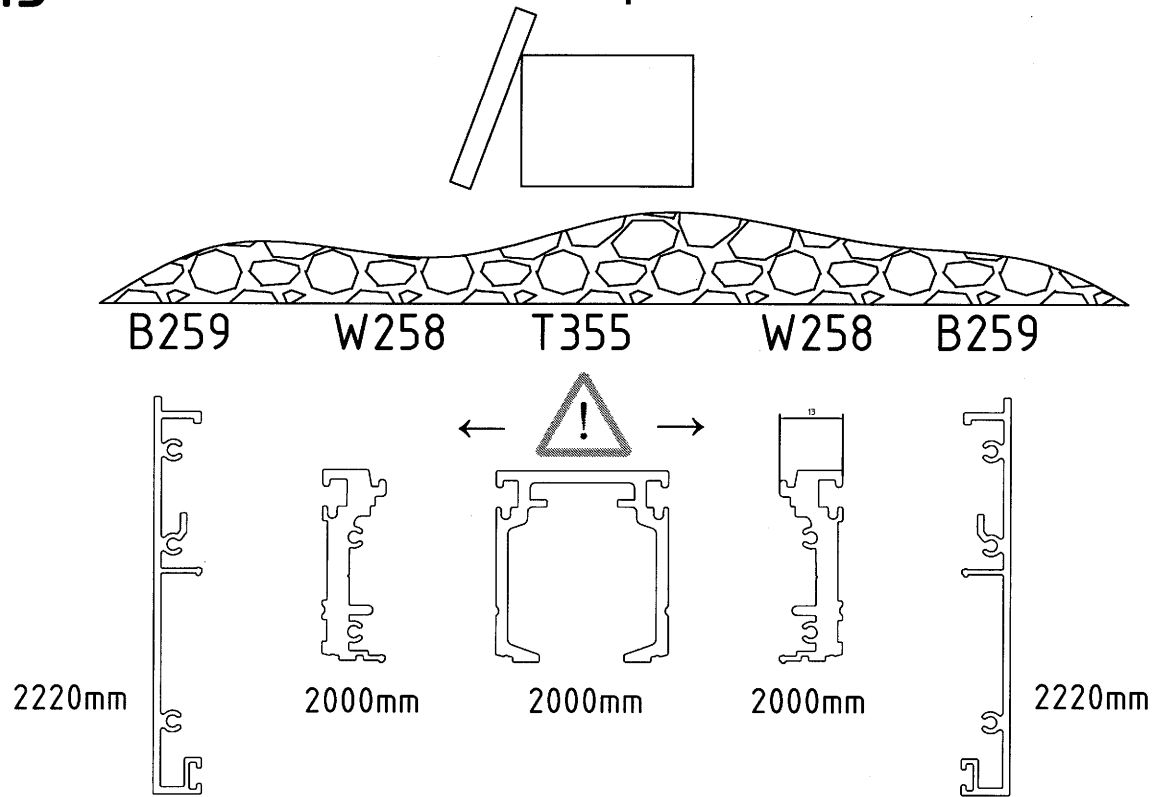


1.4a

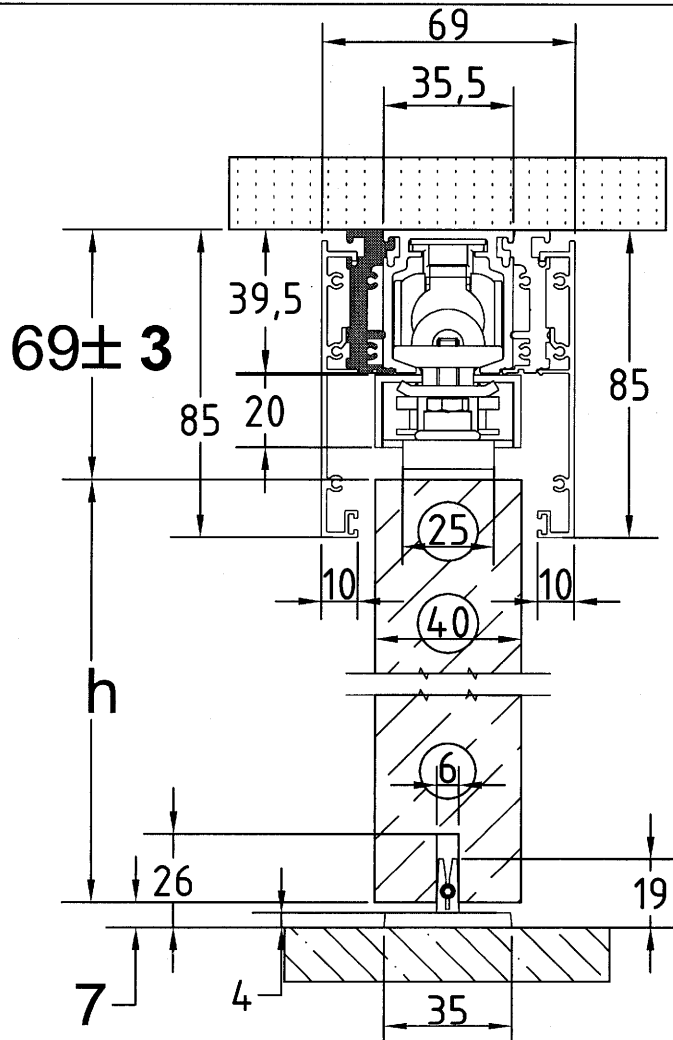


1.5

NAVIDOOR mono plafond SN312625



1.5a



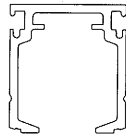
2.

T355

12089

A3554

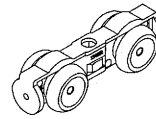
220-089



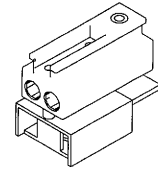
1x



2x



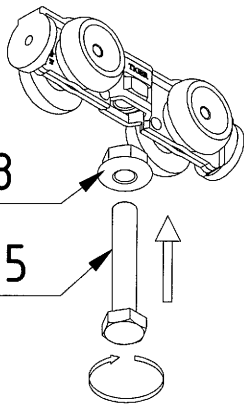
2x



1x

M8

M8x45



M8

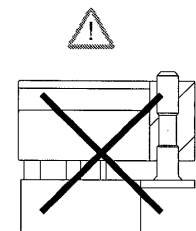
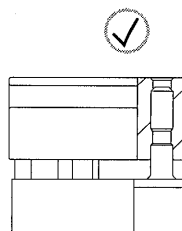
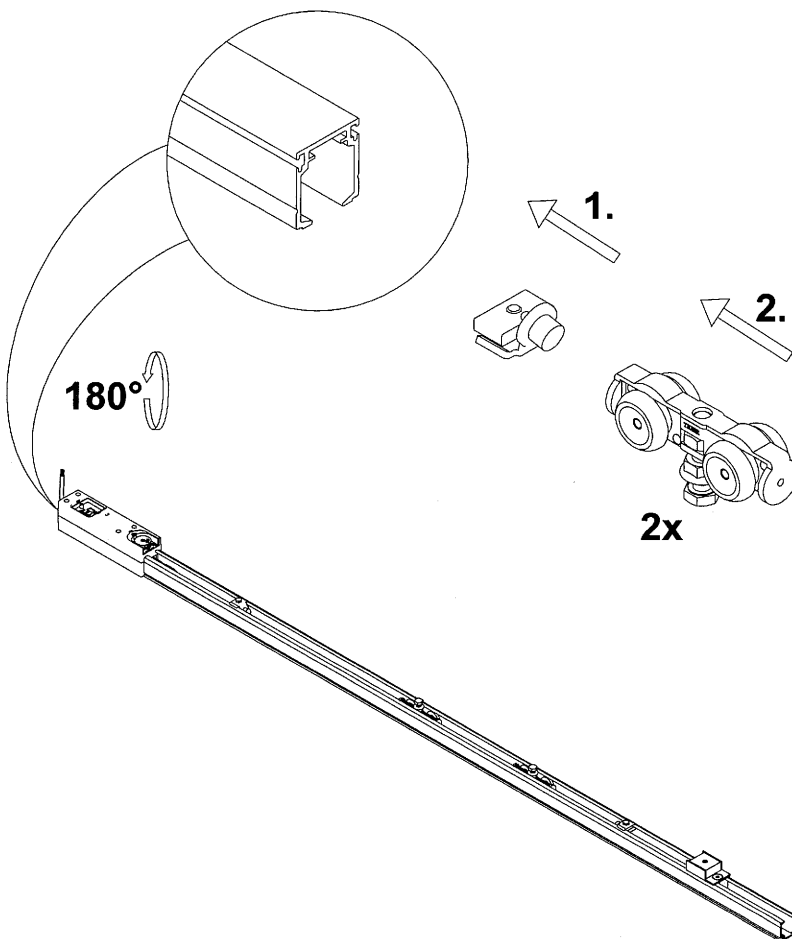


2x

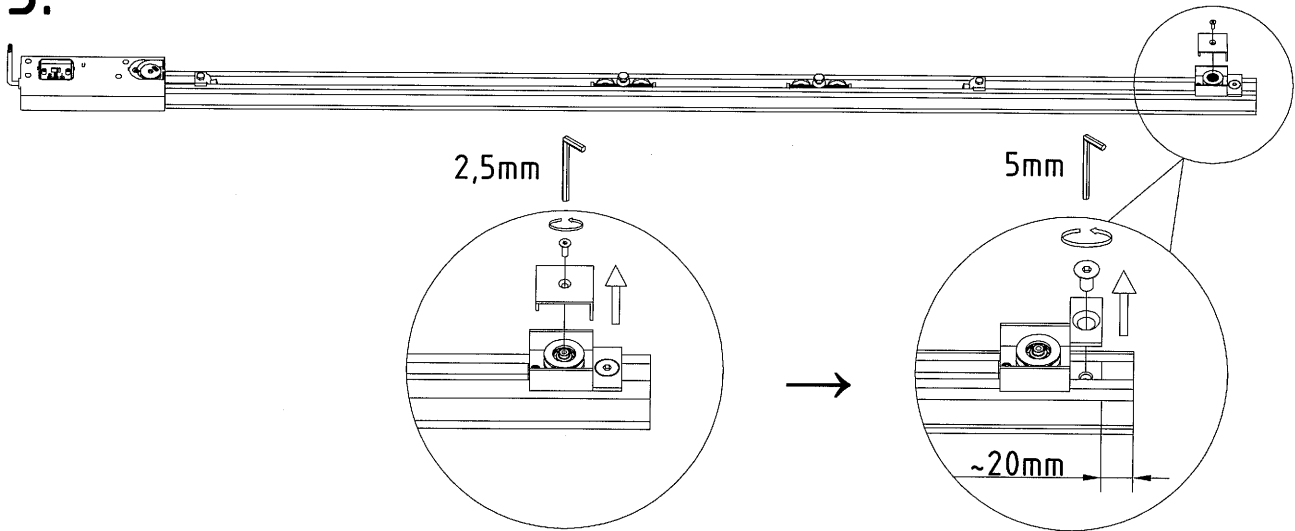
M8x45



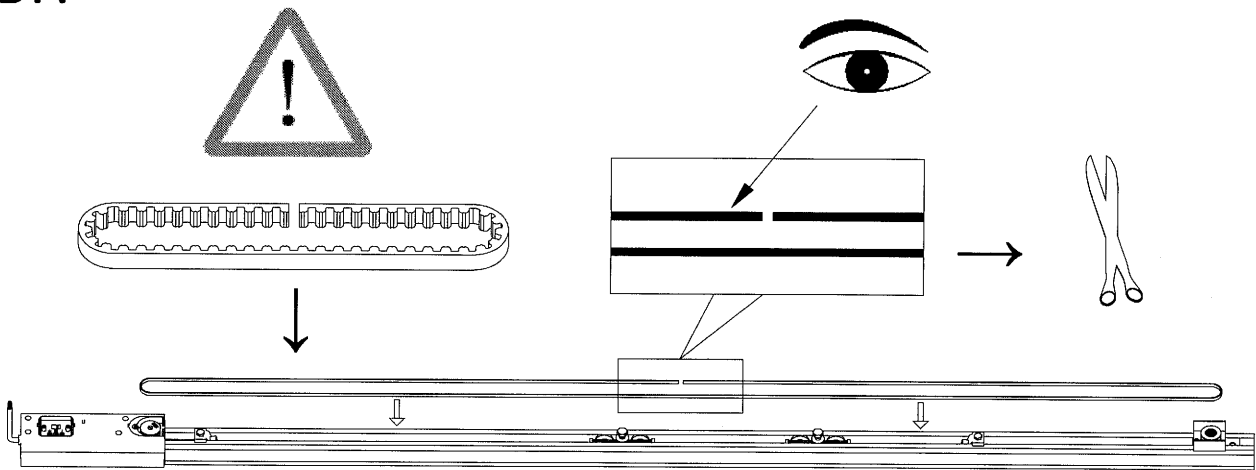
2x



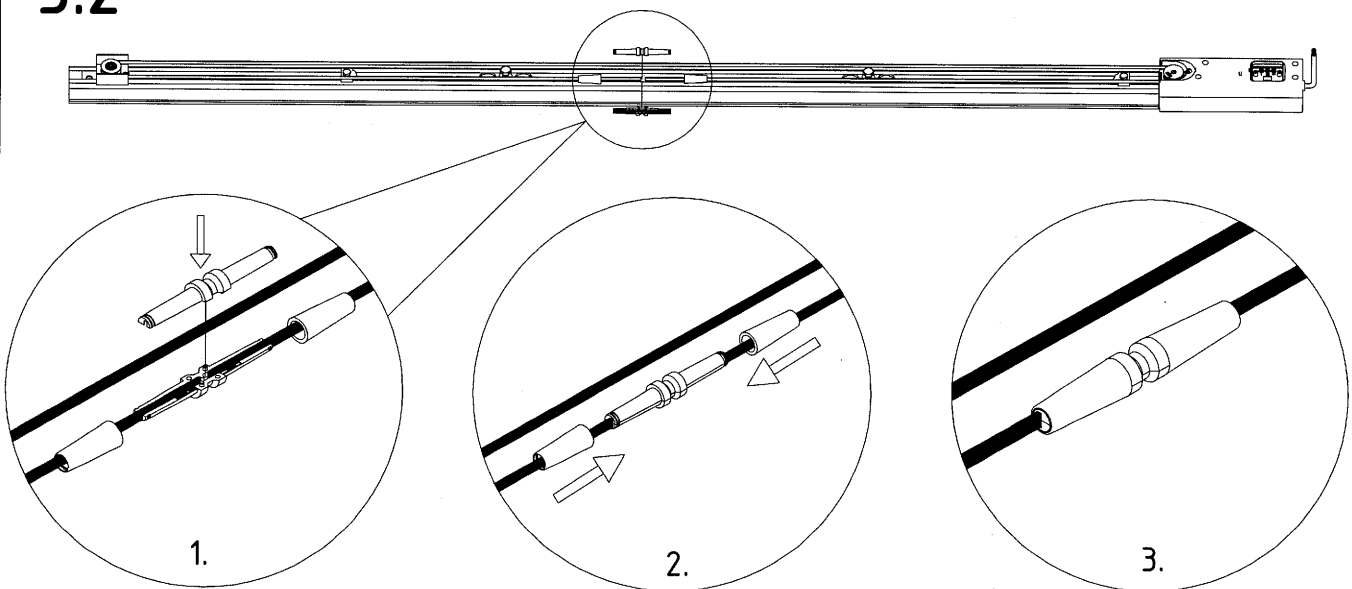
3.



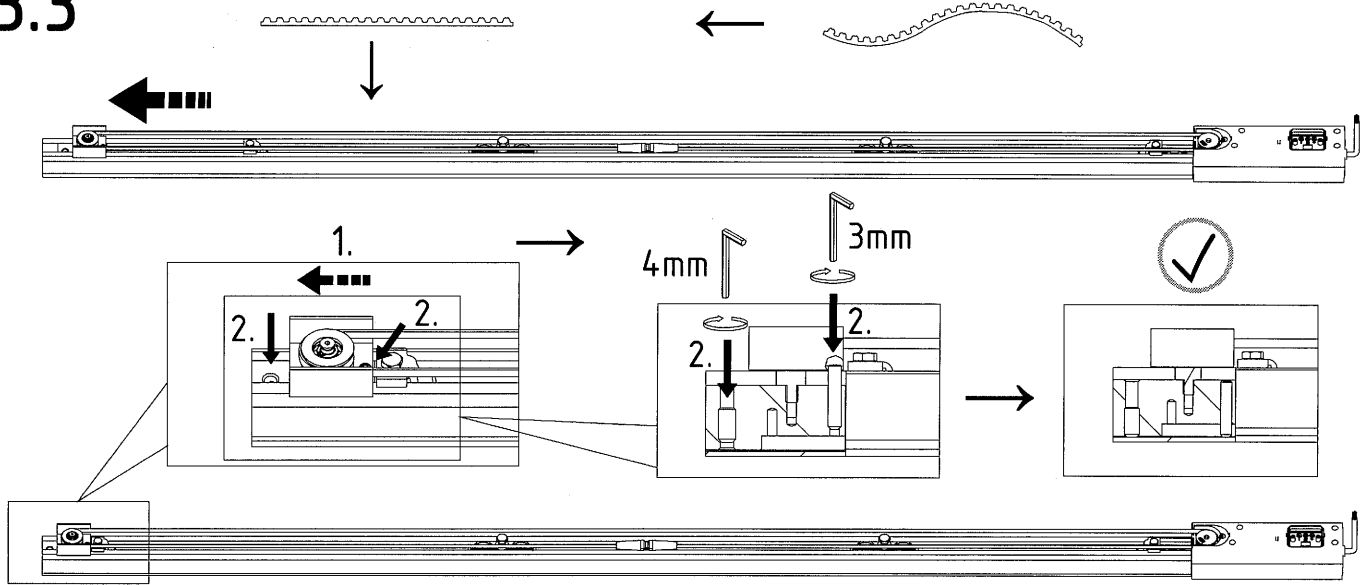
3.1



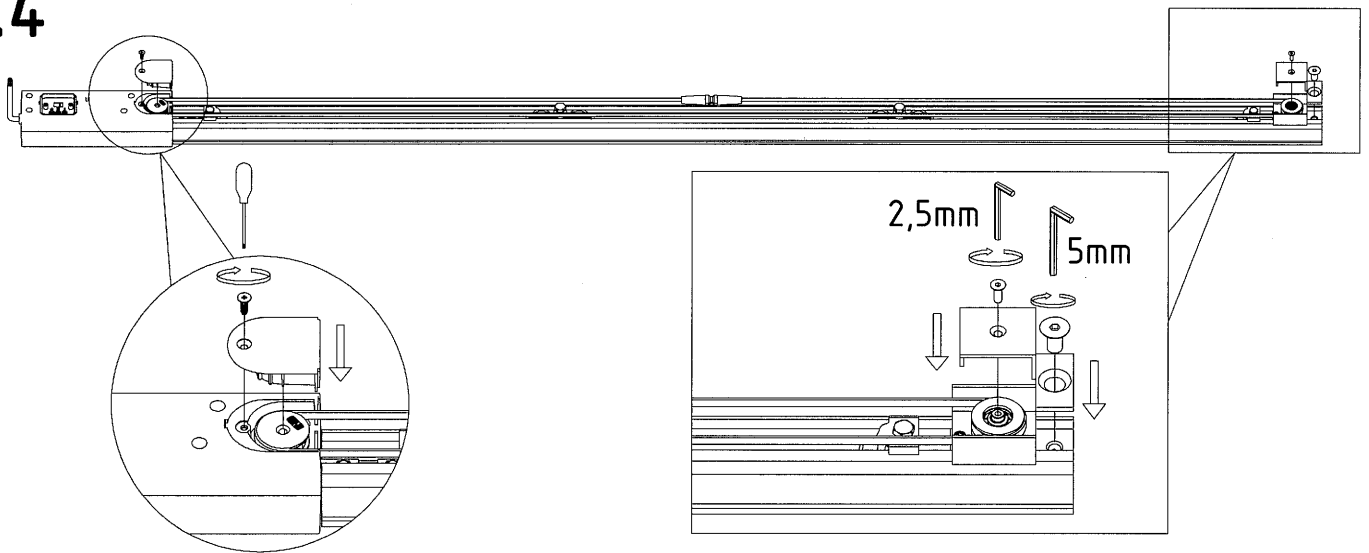
3.2



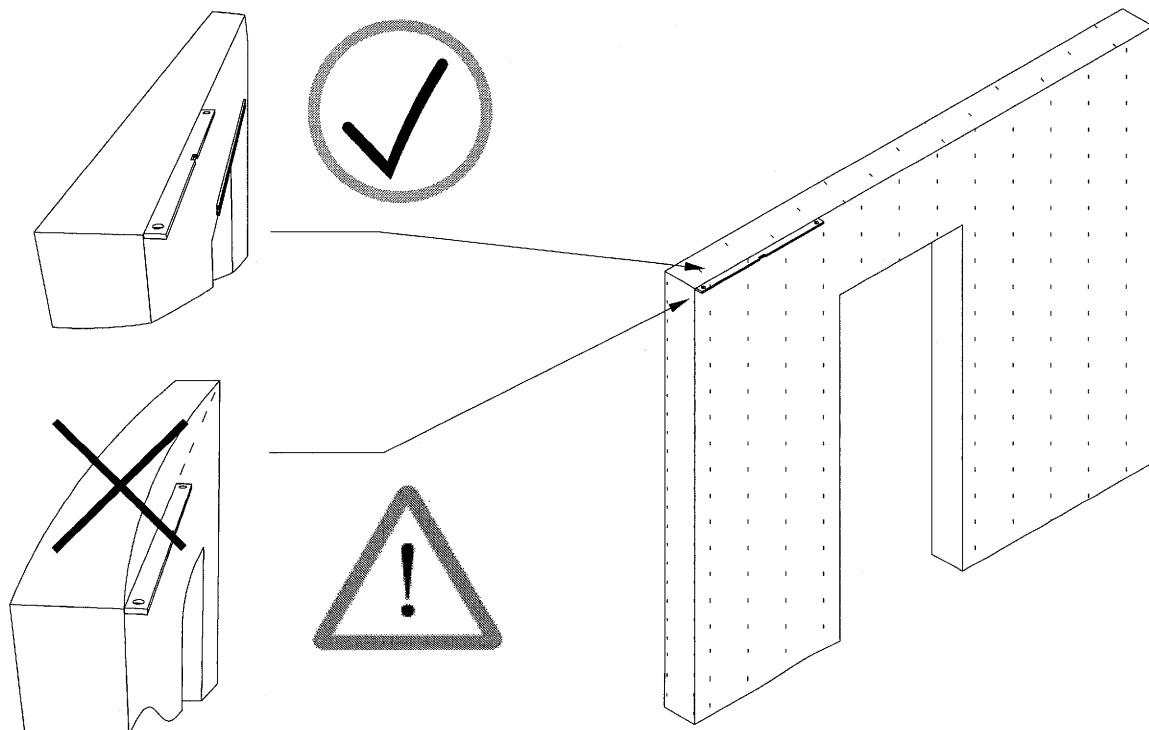
3.3



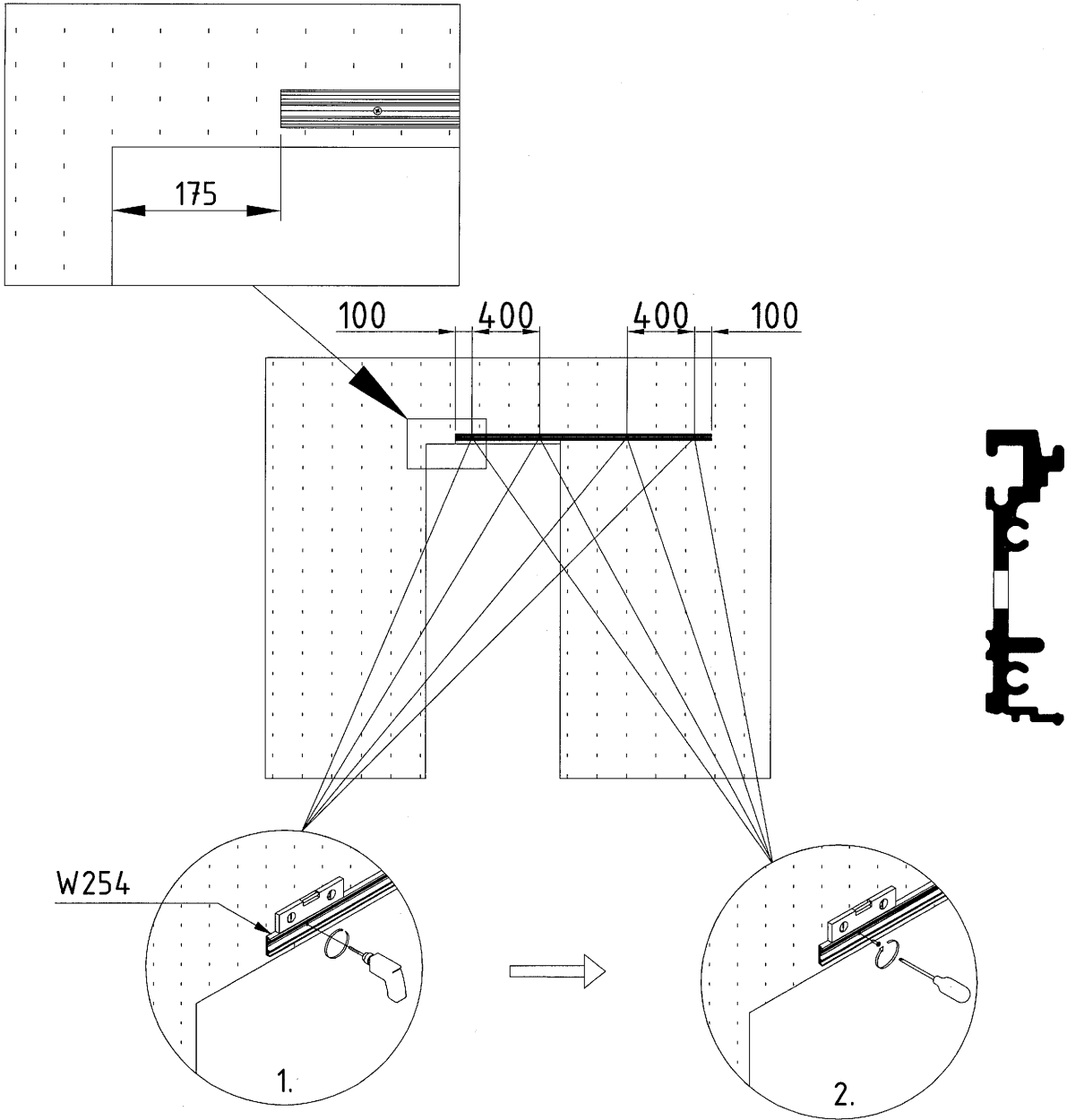
3.4



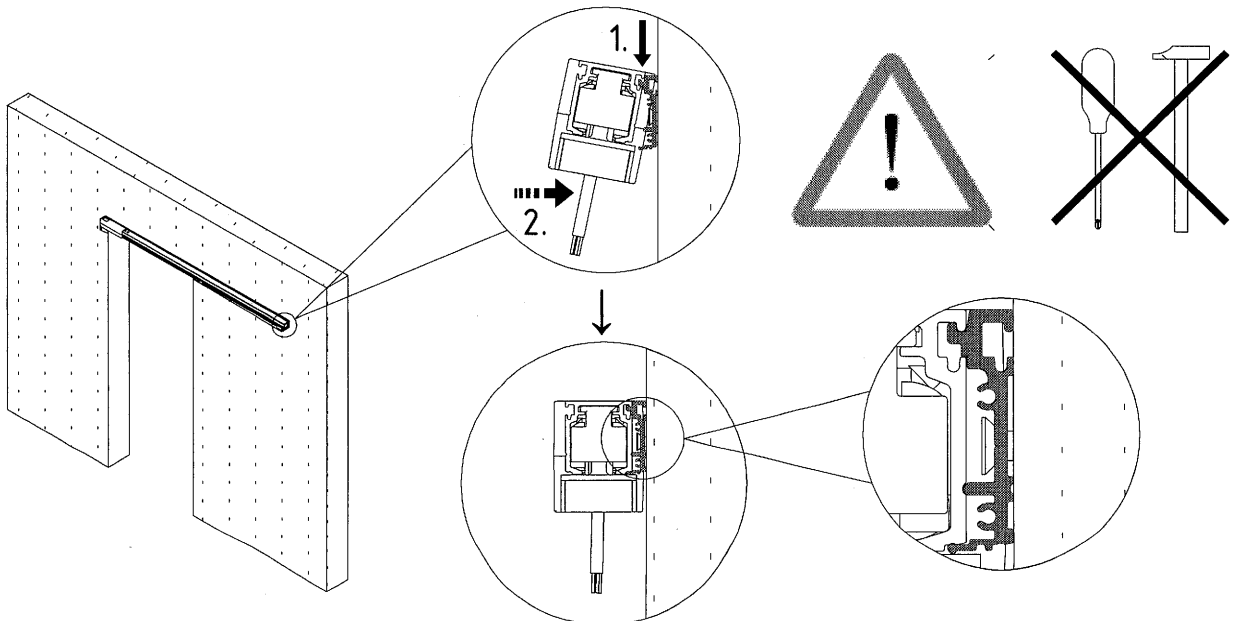
4.



5

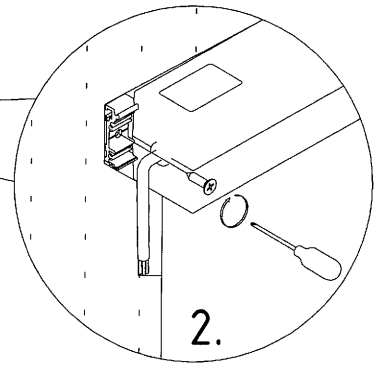
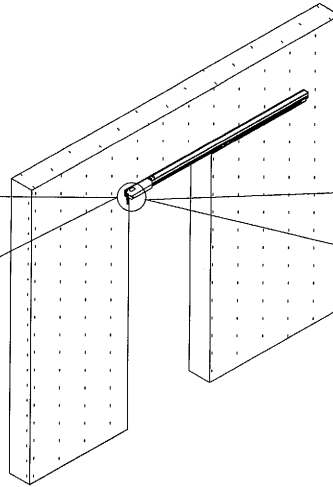
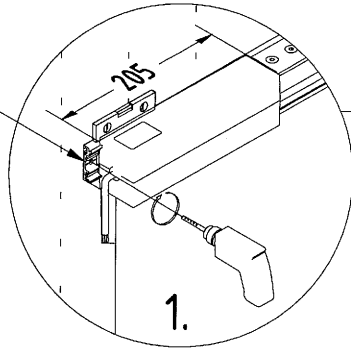


5.a

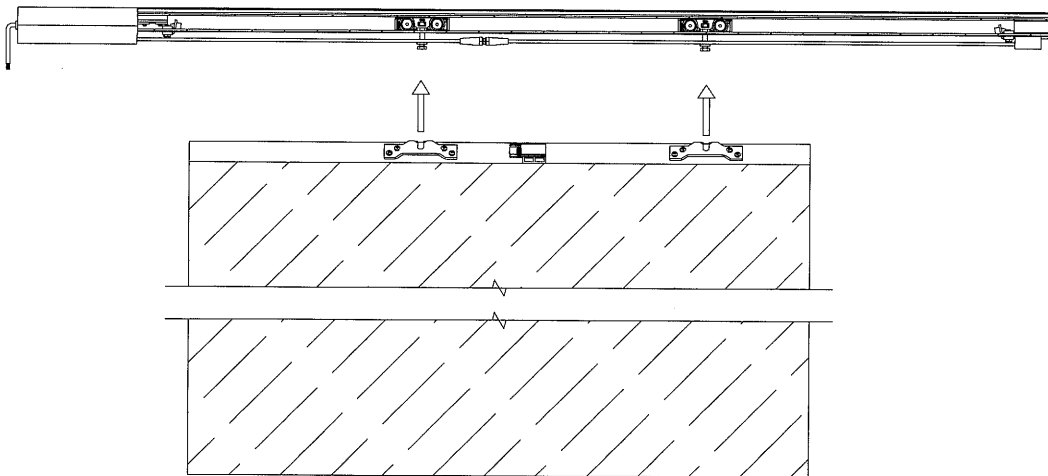


6.

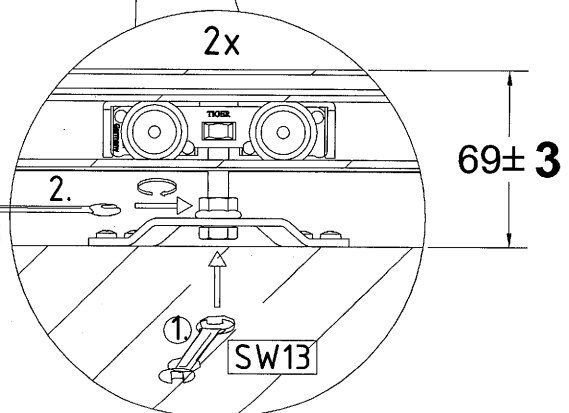
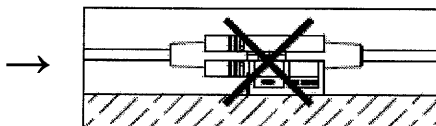
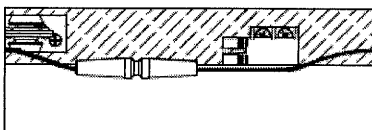
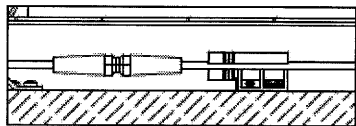
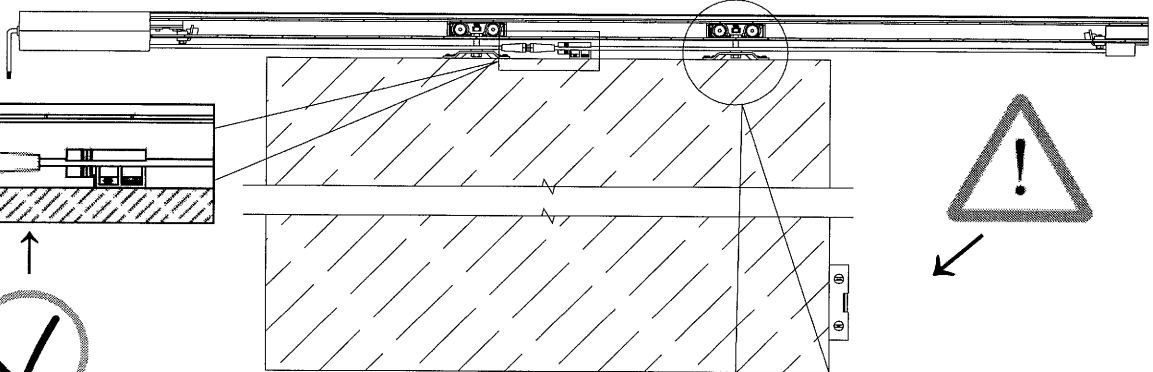
W254



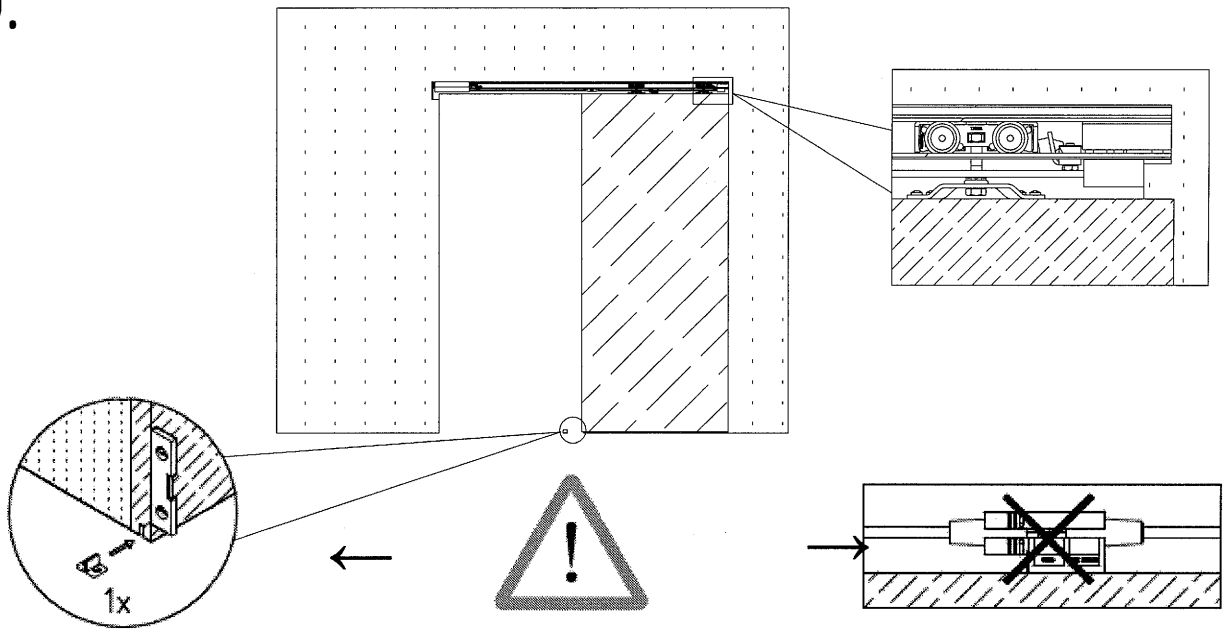
7.



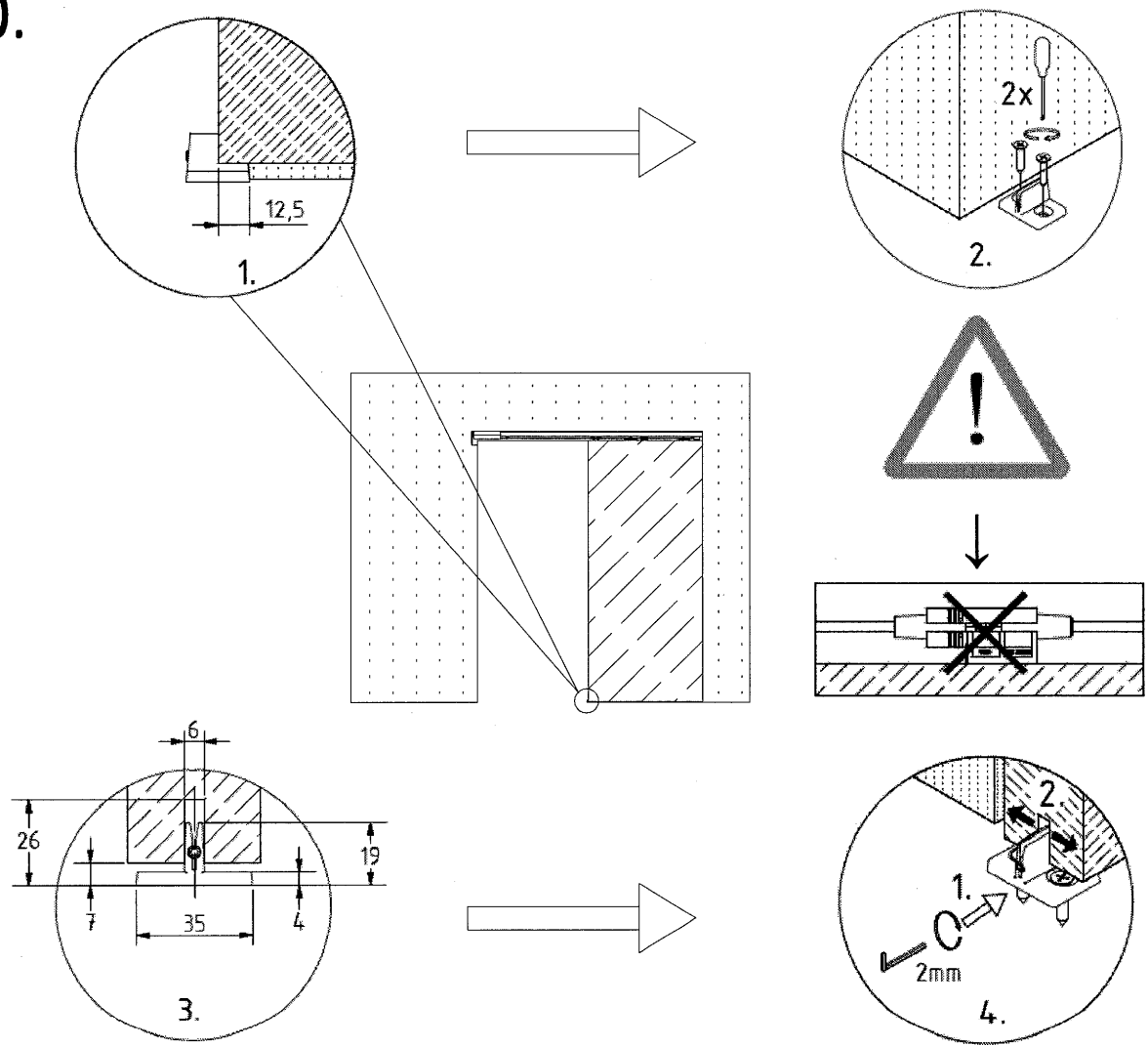
8.



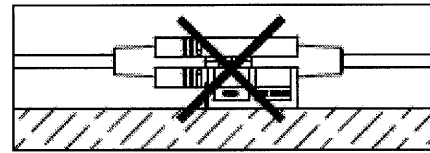
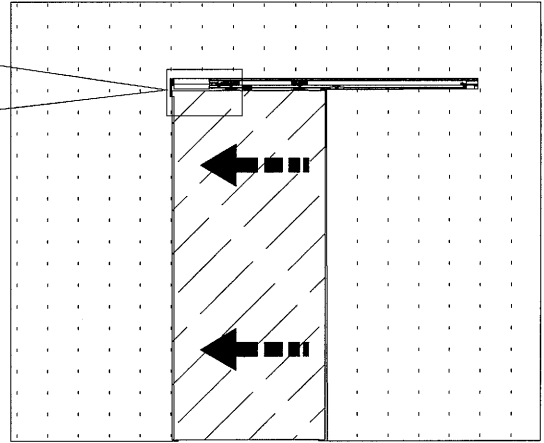
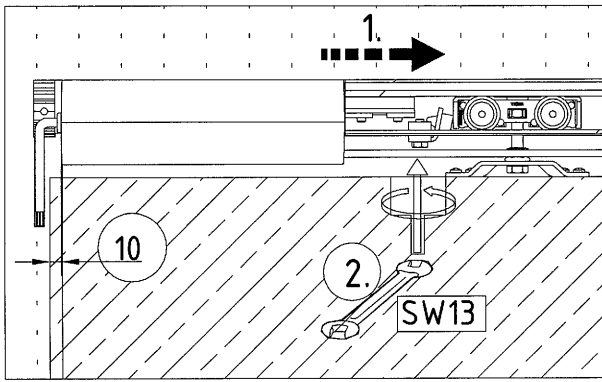
9.



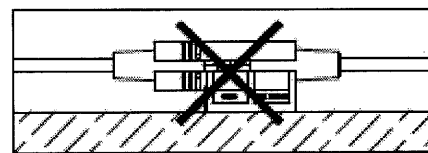
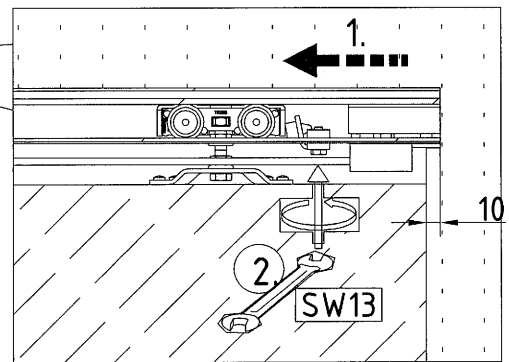
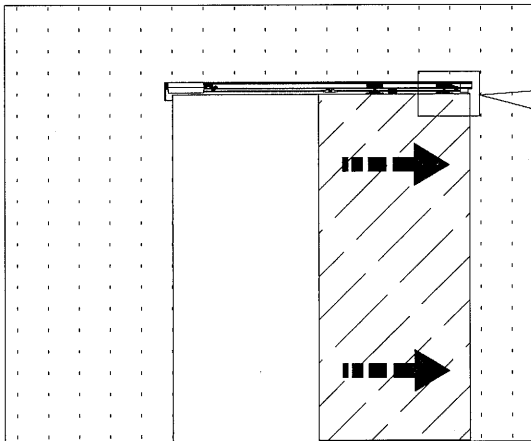
10.



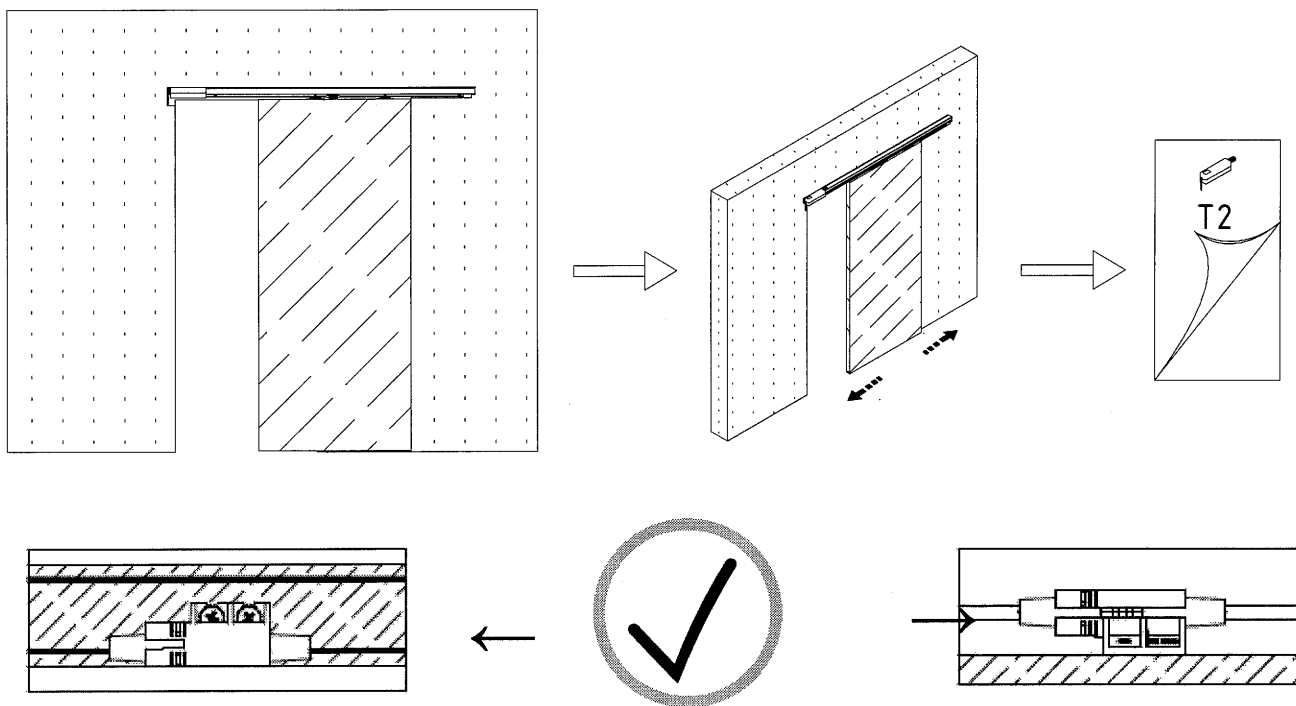
11.



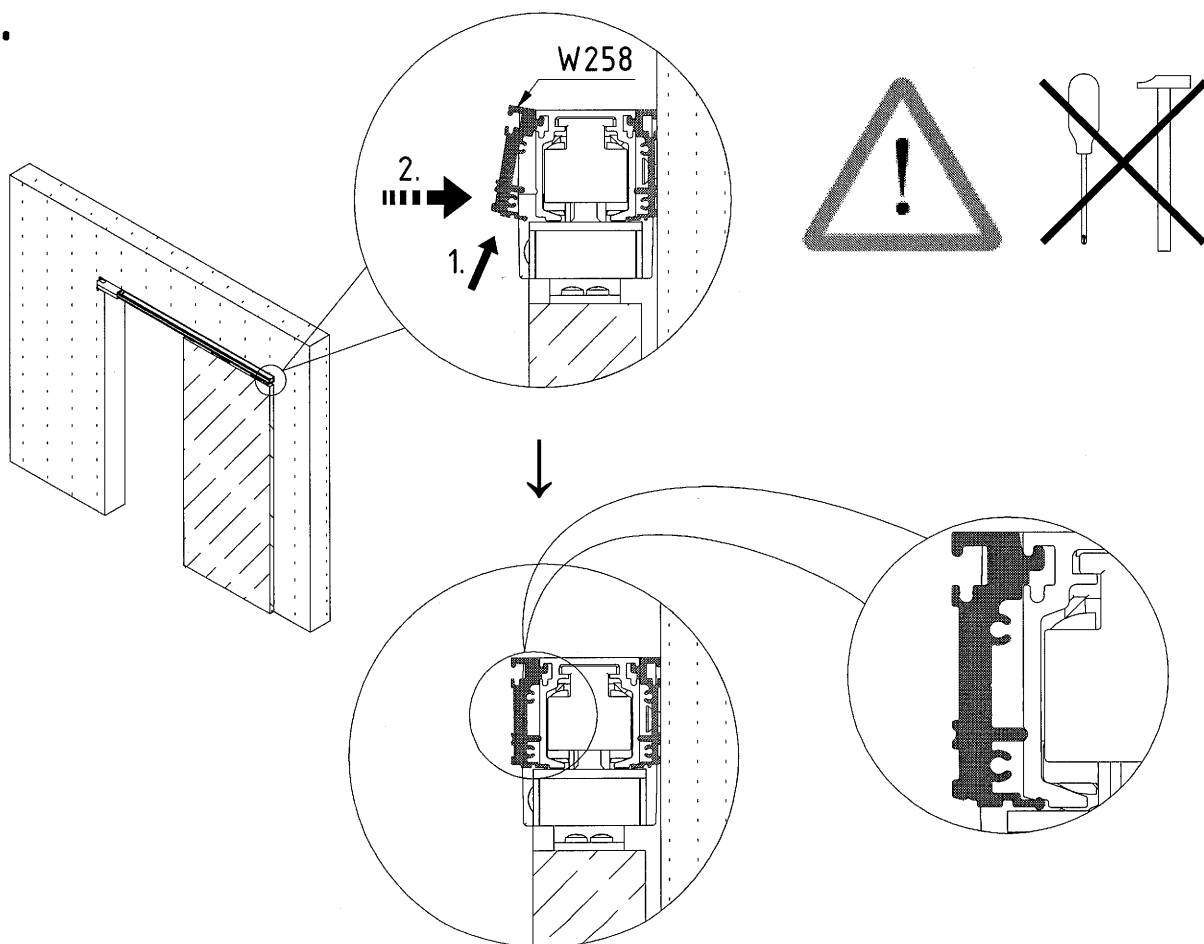
12.



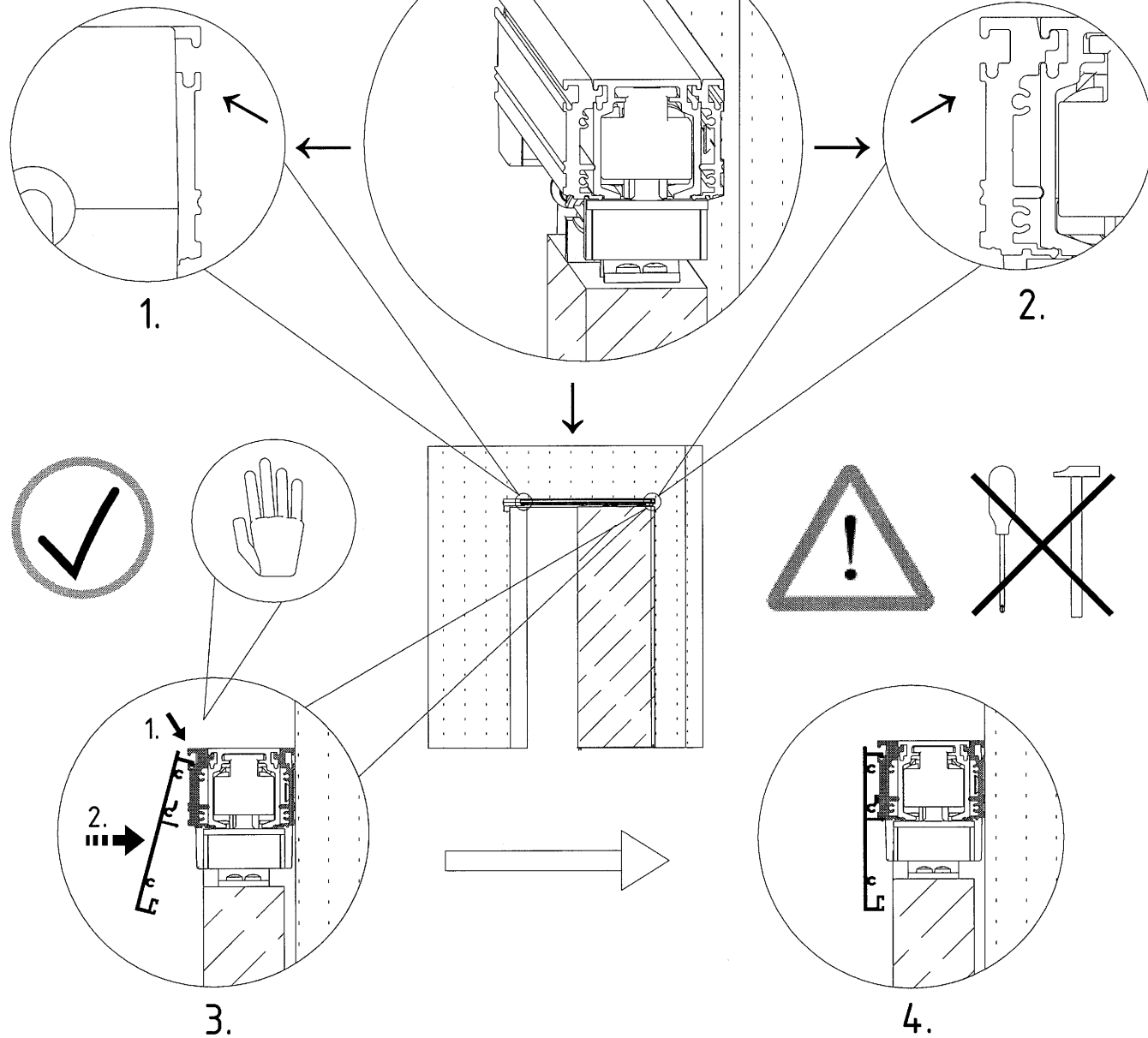
13.



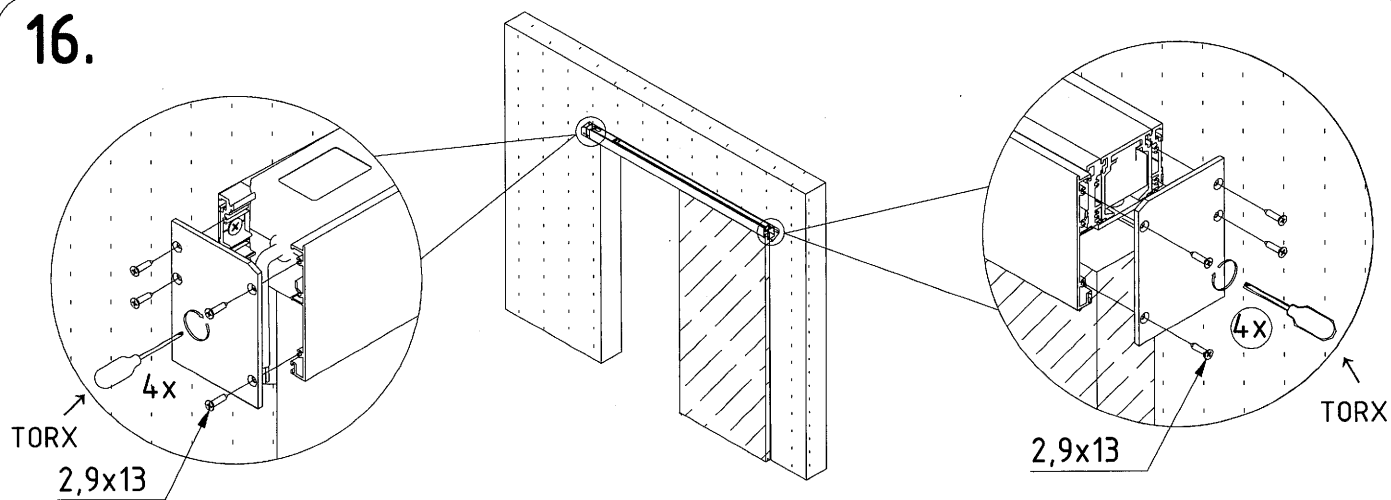
14.



15.



16.



Notes



A large rectangular area with rounded corners, containing 25 horizontal dotted lines for writing notes.